

*На правах рукописи*

Луговцов Андрей Егорович

РАССЕЯНИЕ ЛАЗЕРНОГО ИЗЛУЧЕНИЯ НА ЭРИТРОЦИТАХ И  
МОДЕЛИРУЮЩИХ ИХ ЧАСТИЦАХ

Специальность: 01.04.21 – лазерная физика

АВТОРЕФЕРАТ  
диссертации на соискание ученой степени  
кандидата физико-математических наук

Москва – 2008

Работа выполнена на физическом факультете Московского государственного университета им. М.В. Ломоносова

Научный руководитель : кандидат физико-математических наук,  
доцент Никитин Сергей Юрьевич

Официальные оппоненты: доктор физико-математических наук  
Максимова Ирина Леонидовна  
доктор физико-математических наук  
Кононенко Вадим Леонидович

Ведущая организация – Центр естественно-научных исследований Института общей физики им. А.М. Прохорова РАН

Защита состоится 16 октября 2008 г. в 16.00 часов на заседании диссертационного совета Д 501.001.31 при Московском государственном университете им. М.В. Ломоносова по адресу: 119991, Москва, Ленинские горы, МГУ имени М.В. Ломоносова, д.1, стр. 62, КНО, аудитория им. С.А. Ахманова

С диссертацией можно ознакомиться в библиотеке физического факультета МГУ им. М.В. Ломоносова

Автореферат разослан “ \_\_\_ ” сентября 2008 г.

Ученый секретарь  
диссертационного совета Д 501.001.31  
кандидат физ.-мат. наук, доцент

Т.М. Ильинова

## ОБЩАЯ ХАРАКТЕРИСТИКА РАБОТЫ

**Актуальность исследований.** Особое место в общей проблеме рассеяния света дисперсными средами занимает оптика биологических дисперсных сред, что связано с широким применением оптических методов в таких областях, как медицина и биофизика. В исследовательских лабораториях, занимающихся оптической биомедицинской диагностикой, решают такие актуальные задачи как определения количества глюкозы в крови человека, измерение скорости капиллярного кровотока, определение размеров и формы эритроцитов, а также их деформируемости и агрегационной способности. Эти и многие другие параметры представляют большой интерес, и возможность их быстрого бесконтактного и безопасного для человека измерения весьма заманчива. В конечном итоге речь идет о создании новых методов мониторинга состояния и эффективности терапии живых организмов. Однако на этом пути встречаются значительные трудности. Одна из основных проблем состоит в понимании физики взаимодействия света, в частности лазерного излучения, с такой сложной многокомпонентной и быстроменяющейся системой, как живая ткань. Актуальным направлением современной биомедицинской оптики является изучение оптических свойств биологических частиц. В физике в принципе существуют методы, которые позволяют решать эту задачу. Это в частности теория Ми, которая строго описывает рассеяние света на сферических частицах и дискретно-дипольное приближение (ДДП), которое позволяет описать рассеяние света на частицах произвольной формы с размером порядка длины световой волны. Существуют и другие методы, в частности метод конечных разностей во временном представлении, метод Т-матрицы и т.п. Вышеупомянутые методы довольно сложны и применимы к ограниченному классу объектов. Для описания распространения лазерного излучения в биологических тканях, представляющих собой сложную совокупность частиц, применяют методы численного моделирования, в частности метод Монте-Карло. Однако и в этом случае в основу расчета закладывается некоторая модель рассеяния света отдельной частицей. В данной работе мы хотели бы построить простой метод для расчета рассеяния света на таких частицах как эритроциты и их агрегаты. Актуальность этой задачи связано с исключительно важной ролью, которую играет кровь и ее компоненты в функционировании живых организмов. Едва ли найдется такая область медицины, где знания об оптических свойствах крови не будут способствовать усовершенствованию и развитию диагностических и терапевтических методик. Знание оптических свойств крови, например, важно для таких медицинских приложений как оксиметрия тканей, инфракрасная спектроскопия и визуализация изображений, оптическая биопсия, фотодинамическая терапия, лазерно-индуцированная термо-терапия, мониторинг нейронной активности, дифрактометрия и агрегометрия и многих других.

Оптические методы исследования эритроцитов, лежащие в основе лазерной дифрактометрии и агрегометрии, особенно интенсивно развиваются в последние десятилетия. Их основными преимуществами являются возможность быстрого и наименее трудоемкого получения сведений о свойствах и характеристиках

эритроцитов, неионизирующий характер излучения (по сравнению с рентгеновским излучением), что обещает значительные перспективы с точки зрения безопасности, простоты и надежности устройств. В экспериментах по лазерной дифрактометрии и агрегометрии красных клеток крови происходит взаимодействие лазерного излучения с суспензией эритроцитов и цельной кровью. Данные методы основаны на измерении диффузного рассеяния и дифракции лазерного излучения. Для диагностики эритроцитов часто используется лазерное излучение, длина волны которого находится в так называемом “диагностическом окне” 600-1300 нм (излучение длинноволновой части красного и ближнего ИК диапазонов). Интерпретация экспериментальных данных в значительной мере осложняется уникальностью каждого отдельно взятого эритроцита, зависимостью его оптических характеристик и формы от внешних факторов (температура, состава окружающей среды, и др.). Следует отметить, что удовлетворительной теории, описывающей и интерпретирующей получаемые в экспериментах результаты, в настоящее время не существует.

Одной из важных частных задач, для решения которой используются оптические методы, является определение параметров эритроцитов в норме и патологии. Решение этой задачи имеет большую социальную значимость, и над ним активно работают многие научные группы.

Существующие в настоящее время методики расчета рассеяния лазерного излучения несферическими частицами с характерными размерами от 4 до 100 мкм либо очень сложны, либо требуют значительного времени счета и компьютерных ресурсов. Данная работа направлена на улучшение и развитие существующих в настоящее время методов лазерной диагностики эритроцитов. При этом актуальной задачей является разработка простого и быстрого метода расчета рассеяния лазерного излучения от эритроцитов и моделирующих их частиц, т.к. он позволит в дальнейшем наиболее полно интерпретировать результаты, полученные в экспериментах по рассеянию лазерного излучения на красных клетках крови, изучать закономерности формирования рассеянного излучения.

**Целью диссертационной работы** является разработка метода и алгоритма быстрого расчета рассеяния лазерного излучения оптически мягкими диэлектрическими частицами, моделирующими эритроциты и их агрегаты, а также проведение экспериментов по лазерной дифрактометрии и агрегометрии с целью определения параметров эритроцитов в норме и патологии.

Для достижения цели были поставлены и решены следующие задачи:

- Развить теоретическую модель и построить алгоритм для быстрых расчетов рассеяния лазерного излучения в дальней зоне прозрачной диэлектрической частицей, размер которой значительно превышает длину световой волны.
- С использованием разработанного алгоритма произвести расчет рассеяния лазерного излучения сфероидальными частицами, моделирующими эритроциты и их агрегаты.
- Провести сравнение результатов расчета светорассеяния полученных с помощью разработанного алгоритма, с результатами расчета светорассеяния,

полученными с помощью других методов: для сферы – с теорией Ми, а для сфероида – с дискретно-дипольным приближением.

- Исследовать влияние таких параметров частиц как размер, форма, ориентация в пространстве и показатель преломления на картину рассеяния лазерного излучения.
- Провести теоретический расчет дифракционной картины, полученной от сильно разбавленной суспензии эритроцитов, находящейся в сдвиговом потоке. Найти связь между параметрами дифракционной картины и распределением эритроцитов по размерам.
- Провести эксперименты по лазерной дифрактометрии и агрегометрии и определить деформационные и агрегационные параметры эритроцитов для крысиной и человеческой крови в норме и патологии.
- Разработать метод определения размеров эритроцитов на основе лазерной дифрактометрии и экспериментально получить кривую распределения клеток человеческой и крысиной крови по размерам.

#### **Научная новизна работы:**

- Предложена и развита теоретическая модель, названная лучеволновым приближением (ЛВП), сочетающая в себе достоинства приближения геометрической оптики с точным описанием распространения света в области пространства, лежащей за пределами частицы.
- На основе ЛВП реализован оригинальный алгоритм для расчетов рассеяния лазерного излучения сфероидальными диэлектрическими частицами, размер которых значительно превышает длину световой волны.
- Для частиц, моделирующих эритроциты, исследовано влияние на картину рассеяния таких параметров частиц как размер, форма, ориентация в пространстве и показатель преломления.
- С помощью разработанного численного метода проанализированы возможности ЛВП для вычисления рассеяния лазерного излучения частицами, моделирующими эритроцит. Показано, что предложенный алгоритм сравним по точности с таким методом как дискретно-дипольное приближение, но значительно превосходит последний по скорости счета для частиц с параметром размера более 50.
- Впервые с использованием методики лазерной дифрактометрии крови показано, что препарат семакс положительно влияет на реологические свойства эритроцитов.
- Экспериментально исследованы возможности метода лазерной дифрактометрии для определения параметров распределения эритроцитов по размерам.

**Научная и практическая значимость** работы заключается в применимости разработанного метода и алгоритма для быстрого расчета рассеяния лазерного излучения частицами, моделирующими эритроциты и их агрегаты. Проведенные исследования расширяют возможности оптической диагностики параметров

эритроцитов и их агрегатов с использованием лазеров, повышают эффективность методов.

Приведенные в работе результаты были получены при выполнении научных исследований по следующим **грантам**:

- Грант РФФИ “Ведущие научные школы России” № 2071.2003.4;
- Стипендия Леонарда Эйлера от Немецкой Службы Академических Обменов (DAAD);
- Междисциплинарный грант МГУ «МНП-20»;
- Гранты РФФИ.

**Достоверность представленных научных результатов** обусловлена тем, что результаты численного расчета, представленные в работе и полученные на основе различных алгоритмов, находятся в хорошем соответствии между собой, а также с расчетами других авторов и экспериментальными данными, опубликованными в мировой научной литературе. Достоверность же экспериментальных данных, полученных в работе, подтверждается совпадением с результатами измерений других исследователей.

#### **Положения, выносимые на защиту:**

1. Лучеволновое приближение на основе представления падающего света и света внутри частицы набором лучей, а рассеянного света набором сферических волн, испускаемых различными элементами поверхности частицы, применимо для описания рассеяния лазерного излучения диэлектрической частицей с волновым параметром размера 50-100.
2. Лучеволновое приближение сравнимо по точности с дискретно-дипольным приближением, но значительно превосходит последнее по скорости счета для частиц с параметром размера больше 50. В частности, для сфероида с параметром размера 85 и относительным показателем преломления 1.33 время расчета методом ЛВП составило около 20 минут, а методом ДДП – около трех часов.
3. Для больших оптически мягких частиц угловое распределение интенсивности рассеянного света в переднем полупространстве, особенно в области малых углов рассеяния, соответствует обычным представлениям теории дифракции на отверстиях соответствующей формы.
4. Лазерная дифрактометрия и агрегометрия позволяют определять форму, размер, деформируемость и агрегационную способность эритроцитов в сдвиговом потоке.

**Апробация работы.** Основные результаты диссертационной работы докладывались на российских и международных конференциях и семинарах: International School for Junior Scientists and Students on Optics, Laser Physics and Biophysics “Saratov Fall Meeting” (Саратов, Россия, 2003, 2004, 2005 и 2006); Международная конференция студентов, аспирантов и молодых ученых по фундаментальным наукам “Ломоносов” (Москва, Россия, 2004, 2005 и 2006);

International Topical Meeting on Optical Sensing and Artificial Vision (С. Петербург, Россия, 2004, 2008); Международная конференция «Гемореология в микро- и макроциркуляции» (Ярославль, Россия, 2005); International Autumn School “Modern Biophysical Techniques for Human Health. From Physics to Medicine” (Пояна Брашов, Румыния, 2005); Всероссийская научная конференция с международным участием "Микроциркуляция в клинической практике" (Москва, Россия, 2006); International Symposium "Biological Motility: Basic Research and Practice-2006" (Пушино, Россия, 2006); International Conference on Electromagnetic and Light Scattering by Non-spherical Particles: Theory, Measurements, and Applications (С. Петербург, Россия, 2006); Русско-китайский семинар по биофотонике и биомедицинской оптике (Ухань, Китай, 2006); International Conference on Photonics and Imaging in Biology and Medicine (Ухань, Китай, 2006); International Scientific and Technical Conference «Optical Methods of Flow Investigation» (Москва, Россия, 2007); International Conference on Laser Applications in Life Sciences (Москва, Россия, 2007); European Conferences on Biomedical Optics (Мюнхен, Германия, 2007); Russian-Finnish meeting “Photonics and Laser Symposium (Москва, Россия, 2007); International Conference “Advanced Laser Technologies” (Леви, Финляндия, 2007); Русско-китайский семинар по биофотонике и биомедицинской оптике (Саратов, Россия, 2007); International Autumn School “Biophysics for Medicine” (Мангалия, Румыния, 2007); Русско-немецкий семинар по биофотонике (Любек, Германия, 2008); International Electromagnetic and Light Scattering Conference Хэтфилд, Великобритания, 2008); семинары кафедры общей физики и волновых процессов физического факультета и МЛЦ МГУ им. М.В. Ломоносова.

**Публикации.** По теме диссертации опубликовано 27 работ, из которых: 3 статьи в рецензируемых журналах из списка ВАК России, 7 статей в трудах конференций и 17 тезисов докладов на конференциях. Список основных публикаций приведен в конце автореферата.

**Структура и объем работы.** Диссертация состоит из введения, пяти глав, заключения и списка цитируемой литературы из 106 наименований. Диссертация содержит 4 таблицы и иллюстрирована 68 рисунками. Общий объем диссертационной работы составляет 129 страниц.

**Личный вклад автора** состоит в участии в постановке задач, разработке теоретических моделей и методик расчета, проведении экспериментальных исследований и численных расчетов моделирования, а также обработке и обсуждении полученных результатов.

## ОСНОВНОЕ СОДЕРЖАНИЕ РАБОТЫ

**Во введении** обоснована актуальность, отмечена научная новизна и практическая значимость работы, формулируются цели и задачи исследования и кратко излагается содержание диссертации.

**Первая глава** является обзорной и посвящена рассмотрению современного состояния проблемы рассеяния лазерного излучения частицами сложной формы, в частности эритроцитами и моделирующими их частицами (сфероиды и сферы). В **параграфе 1.1** обсуждаются эксперименты по рассеянию лазерного излучения эритроцитами, кратко приводятся методики таких экспериментов. Рассматривается методика сканирующей проточной цитометрии для измерения рассеяния света одиночными эритроцитами. В этом параграфе также кратко описаны методы лазерной дифрактометрии и агрегометрии, в которых измеряются дифракция и рассеянное назад лазерное излучение. Далее в **параграфе 1.2** проводится обзор современных теоретических методов для расчета рассеяния лазерного излучения эритроцитами. В **параграфе 1.3** обсуждаются строгие теории для решения задачи однократного рассеяния излучения частицами различных форм, таких как теория Ми, метод Т-матриц, а также метод конечных разностей во временном представлении. **Параграф 1.4** посвящен современным приближенным методам описания светорассеяния оптически «мягкими» частицами. Рассмотрено приближение аномальной дифракции, Релея-Ганса-Дебая и др.

**Вторая глава** посвящена краткому описанию исследуемых нами объектов — эритроцитов. В **параграфе 2.1** проводится описание микрореологических параметров эритроцитов. Отмечено, что одним из важнейших свойств эритроцитов является их способность к деформации, характеризуемая параметром деформируемости. Эритроциты выполняют функцию переноса кислорода к органам и для этого им необходимо проходить в капилляры, имеющие даже меньший диаметр, чем диаметр эритроцита. Поэтому уменьшение деформируемости эритроцитов может отрицательно сказаться на состоянии человека. Вследствие этого мониторинг этого параметра является необходимым для контроля состояния организма. В параграфе также приведено краткое описание стандартного метода измерения деформируемости эритроцитов — фильтрация. Отмечено, что данный метод трудоемок и требует обработки больших массивов данных. С развитием оптической лазерной техники большое распространение получили оптические методы исследования пластических свойств мембраны эритроцита. В частности в главе 5 для измерения деформационных свойств эритроцитов мы будем использовать метод лазерной дифрактометрии, основанный на дифракции лазерного излучения на суспензии эритроцитов. Другой важной характеристикой эритроцитов является их распределение по размерам. Традиционный метод нахождения этого распределения (визуализация мазка крови с помощью микроскопа и последующее построение кривой, отражающей соотношение клеток разного диаметра) также весьма трудоемок. В связи с этим, в главе 5 мы приводим разработанную нами методику определения параметров распределения эритроцитов по размерам основываясь на экспериментах по дифракции лазерного излучения на суспензии этих частиц. В параграфе также кратко описаны агрегационные свойства крови. В **параграфе 2.2** кратко представлены основные реологические и оптические свойства эритроцитов, схематично описан механизм деформируемости эритроцитов. В нормальном состоянии эритроцит человека имеет двояковогнутую дисковидную форму (дискоцит). Под влиянием ряда факторов



(температура, внешнее воздействие, химическое воздействие) эритроцит может изменять свою форму. Значения диаметров дискоцитов человека распределены примерно по гауссову закону и, как правило, лежат в диапазоне 6.5-9.2 мкм, толщина у края 1.7-2.4 мкм. Значения диаметров дискоцитов крыс распределены также по гауссову закону и лежат в диапазоне 4-6 мкм, толщина у края 1.5-2 мкм. Эритроцит является оптически мягкой частицей, так как действительная часть его относительного показателя преломления близка к единице и равна  $m = 1.05$ . Приведенные в данной главе факты подтверждают то, что кровь как гетерогенная система взаимодействующих компонентов является чрезвычайно сложным объектом и реологических и оптических исследований. Для точного описания рассеяния лазерного излучения кровью, необходимо уметь рассчитывать рассеяние света одиночными эритроцитами. Основными параметрами, определяющими рассеяние света эритроцитами, являются их размер, показатель преломления, форма и внутренняя структура. В экспериментах по диагностике крови и эритроцитов необходимо уметь быстро и с необходимой точностью описывать светорассеяние красными клетками крови. Сложность эритроцитов, их изменчивость и зависимость их оптических параметров, формы от внешних факторов не позволяет сформулировать точную теорию рассеяния ими света, однако исследования взаимодействия лазерного излучения с модельными частицами могут дать в дальнейшем важную информацию для возможности интерпретации данных, полученных в экспериментах по светорассеянию. В главе 3 представлен разработанный нами метод расчета рассеяния лазерного излучения модельными частицами – лучеволновое приближение.

**Третья глава** является оригинальной, в ней предлагается метод и приводится алгоритм вычисления рассеяния лазерного излучения прозрачными диэлектрическими частицами – лучеволновое приближение (ЛВП). В данной главе будем рассматривать прозрачную однородную сфероидальную частицу с показателем преломления  $n_2$ , находящуюся в среде с показателем преломления  $n_1$  (рис. 1). Относительный показатель преломления такой частицы  $m = n_2/n_1$ . Частица облучается плоской монохроматической световой волной с

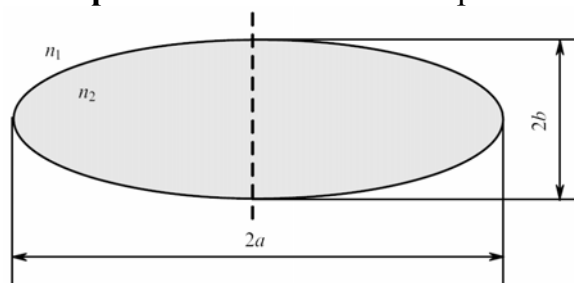


Рис. 1. Схематическое изображение сфероида. Штриховой линией показана ось симметрии сфероида.

длиной волны  $\lambda = 633$  нм, что соответствует излучению He-Ne лазера. Требуется вычислить угловое распределение интенсивности света, рассеянного частицей. Мы пренебрегаем поглощением света, как частицей, так и окружающей ее средой, что вполне оправдано в спектральной области окна прозрачности биотканей (600-1300 нм). Применяемая нами модель световой волны, обладающей идеальной временной и пространственной когерентностью, справедлива, если радиус и длина когерентности падающего пучка значительно превышают размер частицы. Во всех наших расчетах радиус сферы наблюдения был равен 100 мкм. В **параграфе 3.1** рассмотрено

дискретно-дипольное приближение (ДДП), с которым мы будем сравнивать результаты наших расчетов в ЛВП. Данное приближение применимо для частиц, размер которых соизмерим с длиной световой волны. В рамках данного подхода частица произвольной формы заменяется набором точечных диполей. Расстояние между соседними диполями выбирается малым по сравнению с длиной световой волны. Каждый диполь осциллирует под действием падающей световой волны и электрических полей, создаваемых всеми остальными диполями ансамбля. Дипольный момент диполя

$$\vec{d}_i = \alpha_i \vec{E}_i,$$

где  $i$  - номер диполя,  $\alpha_i$  - его поляризуемость,  $\vec{E}_i$  - напряженность электрического поля в той точке, где расположен диполь. Эта напряженность представляется в виде суммы

$$\vec{E}_i = \vec{E}_{inc} + \vec{E}_d$$

падающего поля  $\vec{E}_{inc}$  и поля

$$E_d = \sum_{j \neq i} \vec{E}_j,$$

создаваемого в данной точке пространства всеми остальными диполями ансамбля. Выражение для напряженности электрического поля  $\vec{E}_j$ , создаваемого  $j$ -ым диполем в точке пространства, где расположен  $i$ -ый диполь, записывается в виде

$$\vec{E}_j = \frac{\exp(-i(kr_{ij} - \omega t))}{r_{ij}} \left[ \frac{1 + ikr_{ij}}{r_{ij}^2} \left( \frac{3(\vec{d}_j \vec{r}_{ij}) \vec{r}_{ij}}{r_{ij}^2} - \vec{d}_j \right) - k^2 \left( \frac{(\vec{d}_j \vec{r}_{ij}) \vec{r}_{ij}}{r_{ij}^2} - \vec{d}_j \right) \right].$$

Здесь  $\vec{r}_{ij}$  - вектор, проведенный от  $j$ -го диполя к  $i$ -му,  $k$  - волновое число,  $\omega$  - частота световой волны,  $t$  - время. Представленная система связанных уравнений, число уравнений в которой равно числу диполей в ансамбле, позволяет найти дипольный момент каждого отдельного диполя ансамбля. Иными словами, определяется самосогласованное поле излучения ансамбля диполей, возникающее под действием падающей световой волны. Однако численное решение уравнений становится неустойчивым, если число диполей слишком велико. В настоящее время затруднительно выполнить расчеты для ансамблей, число диполей в которых превышает  $10^6$ . Это накладывает ограничения на размер частиц, которые могут рассматриваться в рамках ДДП. Практически этим методом трудно выполнить расчеты рассеяния света на частицах с параметром размера свыше 100. Для расчетов рассеяния света методом ДДП мы использовали открытое программное обеспечение ADDA (Amsterdam Discrete Dipole Approximation) [M.A. Yurkin, V.P. Maltsev, A.G. Hoekstra, *Journal of Quantitative Spectroscopy and Radiative Transfer*, **106**, 546-557 (2007)]. С помощью компьютерной программы ADDA мы выполнили расчеты рассеяния излучения на диэлектрических сфероидах с разными размерами, показателями преломления и ориентациями в пространстве. Расчеты проводились на персональном компьютере Intel Pentium 4 (1.73 ГГц, ОЗУ – 512 Мб). Сопоставление результатов расчета методом ДДП с данными теории Ми для частиц сферической формы показывает почти идеальное согласие [A.E. Lugovtsov, A.V. Priezzhev, S.Yu.

Nikitin, *Proc. SPIE*, **6534**, 65340N (2007)]. При этом, однако, время расчета быстро увеличивается с ростом размера частиц. Для шара диаметром 4 мкм с относительным показателем преломления  $n = 1.05$  время счета составило 50 секунд. Для шара диаметром 8 мкм процесс вычислений занял 7 часов. В параграфе 3.2 рассмотрено приближение геометрической оптики (ГО), а также предлагается

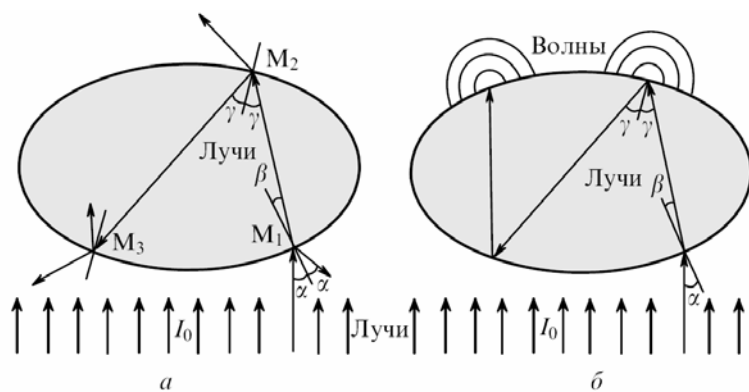


Рис. 2. Схемы рассеяния лазерного излучения в приближении геометрической оптики (а) и лучеволновом приближении (б).

алгоритм расчета рассеяния лазерного излучения в данном приближении. Это приближение применимо для частиц, размер которых значительно превышает длину световой волны. В приближении ГО свет, падающий на частицу, представляется в виде набора парциальных лучей. Каждый из

этих лучей отражается и преломляется на границе частицы в соответствии с законами геометрической

оптики. Луч характеризуется набором параметров, описывающих плоскую волну (амплитуда, фаза, направление распространения). Используется следующая процедура расчета отражения и преломления света. Падающий луч света считается неполяризованным. Вычисляются интенсивности отраженного и преломленного лучей с использованием закона Снеллиуса и формул Френеля. В том параграфе формулы Френеля представлены в виде, удобном для решения данной задачи, в которой приходится рассматривать большое число локальных систем координат. Отраженный и преломленный лучи заменяются лучами такой же интенсивности, но неполяризованными. Это дает возможность описывать процессы отражения и преломления в терминах только интенсивности света, не вводя такие понятия как амплитуды ортогональных компонент поля и фазовый сдвиг между ними. Этот подход можно назвать скалярным приближением или приближением неполяризованных лучей. В рамках данного подхода коэффициент отражения света по интенсивности определяется формулой (см., например, [С.А. Ахманов, С.Ю. Никитин, *Физическая оптика* - М.: изд-во Московского университета, 1998])

$$R = \frac{1}{2} \left\{ \frac{\sin^2(\alpha - \beta)}{\sin^2(\alpha + \beta)} + \frac{\operatorname{tg}^2(\alpha - \beta)}{\operatorname{tg}^2(\alpha + \beta)} \right\},$$

где  $\alpha$  - угол падения луча на границу раздела сред,  $\beta$  - угол преломления. Коэффициент пропускания света по интенсивности

$$T = (1 - R) \frac{\cos \alpha}{\cos \beta}.$$

Множитель  $\cos(\alpha)/\cos(\beta)$  в формуле учитывает изменение площади поперечного сечения пучка при преломлении света. Один из парциальных лучей показан на

рисунке 2,а. Он падает на частицу под углом  $\alpha$ . В точке  $M_1$  на поверхности частицы падающий луч делится на отраженный и преломленный лучи. Преломленный луч попадает на поверхность частицы в точку  $M_2$  и снова испытывает отражение и преломление. Этот процесс продолжается дальше. В результате энергия падающего луча распределяется среди выходящих лучей. Это распределение можно рассчитать. Расчеты выполняются независимо для каждого парциального луча, падающего на частицу. Затем лучи, вышедшие из частицы суммируются, и получается результирующая диаграмма рассеяния. Суммирование проводится по комплексным амплитудам (когерентный случай) или по интенсивностям парциальных лучей (некогерентный случай). В наших расчетах полное число парциальных лучей составляло  $10^6$  и учитывалось 15 внутренних отражений каждого луча в сфероиде. Во многих случаях в зависимости от параметров частицы эти величины могут быть существенно уменьшены без снижения точности вычислений. Для оценки точности приближения ГО мы рассчитали с его помощью угловое распределение интенсивности света при рассеянии на частицах сферической формы.

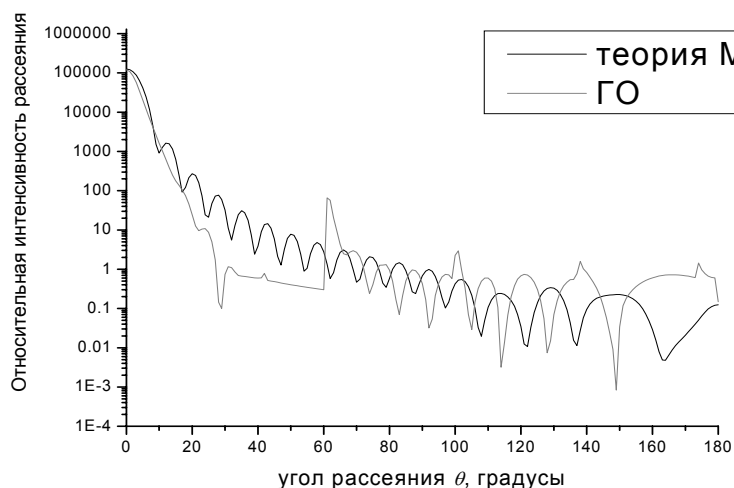


Рис. 3. Диаграммы рассеяния лазерного излучения на сфере, полученные с помощью приближения ГО и теории Ми. Диаметр сферы равен 5 мкм; относительный показатель преломления  $m = 1.05$ .

Результаты сравнили с данными, полученными по теории Ми (рис. 3), а также методом ДДП. Анализ картин рассеяния в дальней зоне, полученных для шара диаметром 5 мкм с относительным показателем преломления  $m = 1.05$ , показал, что точность расчета в приближении геометрической оптики значительно ниже точности, достигаемой методом ДДП. Одной из причин этого, на наш взгляд, является то, что в приближении ГО не учитывается дифракция лучей, вышедших из частицы. В **параграфе 3.3** предлагается модифицировать приближение ГО, для того, чтобы получить алгоритм, позволяющий более точно описывать рассеяние лазерного излучения на частицах. Дифракцию света, вышедшего из частицы, можно описать, используя принцип Гюйгенса – Френеля и дифракционный интеграл Кирхгофа. Для этого будем рассматривать элементы поверхности частицы, через которые световые

лучи выходят из частицы наружу, как источники элементарных сферических волн. Падающий свет и свет внутри частицы будем, как и ранее, представлять в виде набора лучей (рис. 2,б). Такой подход, сочетающий в себе элементы лучевой и волновой оптики, мы назвали лучеволновым приближением (ЛВП). Запишем выражение для комплексной амплитуды  $E(P)$  поля в точке наблюдения  $P$  в виде интеграла по поверхности частицы  $S$  (интеграл Кирхгофа- см., напр., [С.А. Ахманов, С.Ю. Никитин, *Физическая оптика* - М.: изд-во Московского университета, 1998])

$$E(P) = \frac{1}{4\pi} \oint_S \left( G \frac{\partial E}{\partial \nu} - E \frac{\partial G}{\partial \nu} \right) dS$$

Здесь  $E$  - амплитуда поля на поверхности частицы,  $\frac{\partial}{\partial \nu}$  - производная вдоль нормали к поверхности частицы,

$$G = \frac{e^{-ik\rho}}{\rho}$$

- функция точечного источника,  $k = 2\pi/\lambda$  - волновое число,  $\rho$  - расстояние от элемента поверхности частицы  $dS$  до точки наблюдения поля  $P$ . Амплитуду поля на поверхности частицы представим в виде суммы амплитуд парциальных волн (лучей)

$$E = \sum_j E_j(M) e^{-ik_j \bar{r}}$$

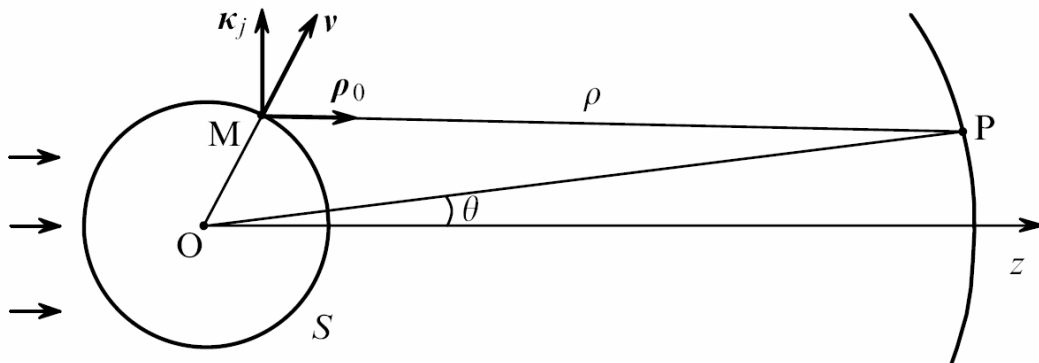


Рис. 4. Взаимное расположение векторов, используемых для вычисления дифракционного интеграла Кирхгофа.

Учитывая это, получаем

$$E(P) = \frac{i}{\lambda} \oint_S E(M) \frac{\exp(-ik\rho)}{\rho} dS,$$

$$E(M) = \sum_j E_j(M) K_j,$$

$$K_j = \frac{1}{2}(\bar{\nu}, \bar{\kappa}_j) + \frac{1}{2}(\bar{\nu}, \bar{\rho}_0),$$

где  $\bar{\nu}$  - единичный вектор внешней нормали к поверхности частицы в точке  $M$ ,  $\bar{\kappa}_j$  - единичный вектор направления  $j$ -го луча,  $\bar{\rho}_0$  - единичный вектор, направленный от точки  $M$  к точке  $P$  (рис. 4). Величины  $E_j(M)$ , можно вычислить с помощью формул, используемых для приближения ГО и приведенных в параграфе 3.2. Выражение для

дифракционного интеграла Кирхгофа записано в обычном скалярном виде, что соответствует замене всех выходящих из частицы лучей поляризованными лучами с одинаковой поляризацией. Результатом расчета является относительная интенсивность рассеяния или фазовая функция рассеяния света, определенная следующим образом:

$$f(\theta, \varphi) = \frac{I(\theta, \varphi)}{I_0} \frac{4\pi R_0^2}{\sigma},$$

где  $I$  – интенсивность рассеянного света,  $\theta$  – угол рассеяния,  $\varphi$  – угол, определяющий ориентацию плоскости рассеяния, задаваемой падающим пучком и осью симметрии сфероида,  $I_0$  – интенсивность падающего света,  $R_0$  – радиус сферы наблюдения,  $\sigma$  – сечение рассеяния, определяемое как отношение мощности света  $P_0$ , падающего на частицу, к его интенсивности  $I_0$ . Для сфероида

$$\sigma = \pi a A,$$

где  $A^2 = a^2 \cos^2 \theta_0 + b^2 \sin^2 \theta_0$ ;  $a$  и  $b$  – полуоси сфероида,  $\theta_0$  – угол наклона оси симметрии сфероида к направлению падающего пучка (рис. 5). Угол  $\theta$  называется углом рассеяния. Угол  $\varphi$  определяет ориентацию плоскости рассеяния по отношению к плоскости, задаваемой падающим пучком и осью симметрии сфероида.

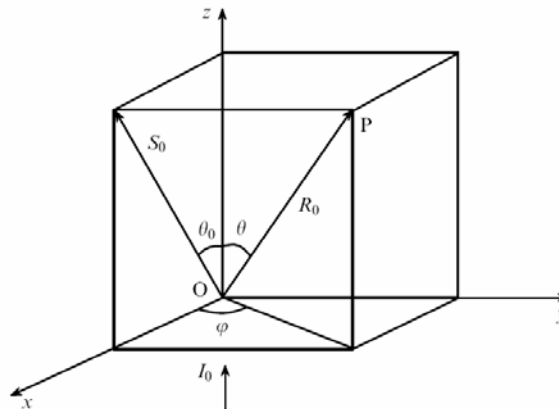


Рис. 5. Лабораторная система координат для описания рассеяния лазерного излучения на сфероиде:  $O$  – начало отсчета и центр сфероида,  $S_0$  – ось симметрии сфероида,  $\theta_0$  – угол наклона оси симметрии сфероида по отношению к направлению падающего светового пучка;  $\theta$  и  $\varphi$  – угловые координаты точки наблюдения поля  $P$ .

Для проверки точности вычислений использовался интеграл, определяемый равенством:

$$\frac{P}{P_0} = \frac{1}{4\pi} \int_0^{2\pi} d\varphi \int_0^\pi f(\theta, \varphi) \sin \theta d\theta,$$

где  $P$  – полная мощность рассеянного света. В наших расчетах отношение  $P/P_0$  было близко к единице (отличие от единицы не превышало 4%).

В **главе 4** представлены результаты расчетов проведенных нами для частиц, моделирующих эритроциты и их агрегаты. В **параграфе 4.1** в качестве тестовой задачи мы рассмотрели рассеяние плоской световой волны на диэлектрическом

цилиндре в предположении, что падающая световая волна распространяется вдоль оси его симметрии.

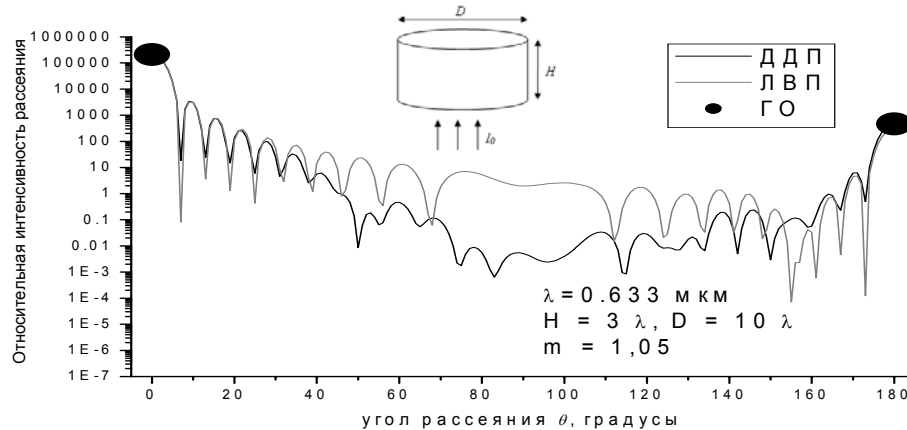


Рис. 6. Схема облучения цилиндрической частицы лазерным излучением и угловое распределение интенсивности рассеянного излучения.

В данном случае картина рассеяния в ЛВП может быть рассчитана по формулам, представленным выше, аналитически:

$$\varepsilon(\theta) = \frac{i}{\lambda R_0} J e^{-ikR_0} \frac{\varepsilon_0}{1 - r^2 e^{i\varphi}} \left[ \frac{1 + \cos\theta}{2} (1 - r^2) e^{\frac{i\varphi + ikh \cos\theta}{2}} + \frac{1 - \cos\theta}{2} r (-1 + e^{i\varphi}) e^{-\frac{ikh \cos\theta}{2}} \right],$$

здесь  $\theta$  – угол рассеяния,  $J = 2\pi R^2 J_1(kR \sin\theta)/(kR \sin\theta)$ ,  $J_1(x)$  - функция Бесселя первого порядка,  $R_0$  – расстояние от частицы до точки наблюдения поля (радиус сферы наблюдения),  $\varepsilon_0$  – амплитуда поля падающей световой волны,  $r = (m-1)/(m+1)$ ,  $m$  – относительный показатель преломления частицы,  $\varphi = -2kmh$  – фазовый набег,  $h$  – высота цилиндра,  $R$  – его радиус. Картина, представленная на рис. 6, сильно напоминает картину дифракции света на круглом отверстии (“картина Эйри”). Разумеется, в приближении ГО такая картина получена быть не может, поэтому ЛВП имеет очевидное преимущество перед приближением ГО (рис. 6).

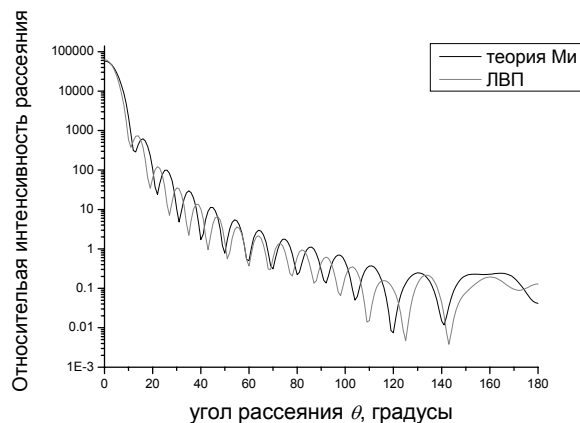


Рис. 7. Диаграммы рассеяния лазерного излучения на сфере, полученные с помощью ЛВП и теории Ми. Диаметр сферы равен 4 мкм; относительный показатель преломления  $m = 1.05$ .

Также был проведен расчет рассеяния лазерного излучения сферической частицей диаметром 4 мкм в ЛВП и с помощью теории Ми. Результаты расчетов показаны на рис. 7. Видно, что ЛВП согласуется с результатами теории Ми значительно лучше, чем ГО (ср. рис. 3 и 7). В **параграфе 4.2** приводятся результаты расчета рассеяния лазерного излучения в ЛВП на сфероидальных частицах для различных плоскостей рассеяния и ориентаций частиц. Некоторые зависимости приведены на рисунках 8-10.

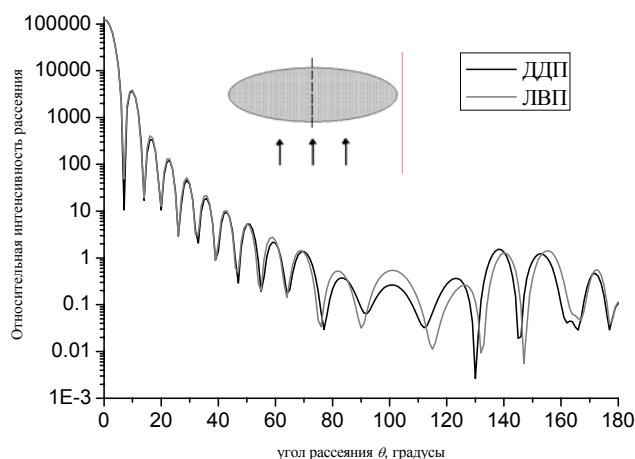


Рис. 8. Диаграммы рассеяния лазерного излучения на сфероиде при облучении его вдоль оси симметрии ( $\theta_0 = 0^\circ$ ), полученные в ДДП и ЛВП. Плоскость рассеяния определяется направлением падающего пучка и осью симметрии сфероида ( $\varphi = 0^\circ$ ). Полуоси сфероида  $a = 3.25$  мкм,  $b = 1.15$  мкм; относительный показатель преломления  $n = 1.05$ . ( $\delta = 0.17$ )

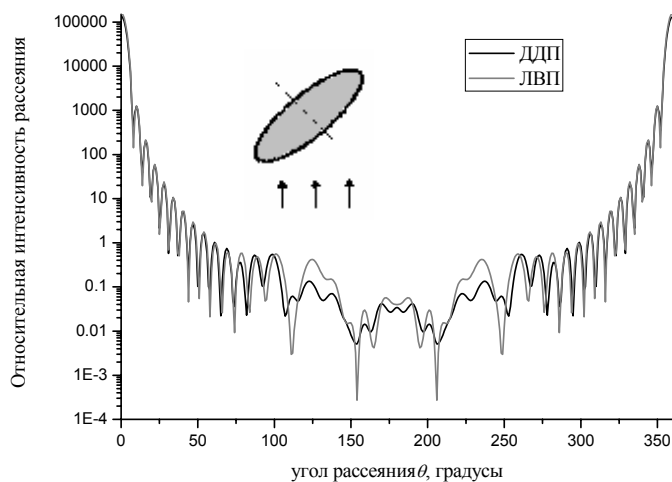


Рис. 9. Диаграммы рассеяния лазерного излучения на сфероиде, полученные в ДДП и ЛВП. Падающий пучок составляет угол  $\theta_0 = 45^\circ$  с осью симметрии сфероида. Плоскость рассеяния перпендикулярна плоскости, задаваемой падающим пучком и осью симметрии сфероида ( $\varphi = 90^\circ$ ). Полуоси сфероида  $a = 3.25$  мкм,  $b = 1.15$  мкм; относительный показатель преломления  $n = 1.05$ .



Хорошее совпадение диаграмм рассеяния на рис. 8 подтверждает адекватность обоих использованных алгоритмов расчета: дискретно-дипольного и лучево-волнового. Поскольку падающий луч параллелен оси симметрии частицы, картина рассеяния не зависит от выбора угла  $\varphi$  задающего ориентацию плоскости рассеяния. Время расчета в ЛВП составляло порядка 15-20 минут, а методом ДДП порядка двух часов. Данные, представленные на рис. 9, относятся к случаю, когда плоскость рассеяния ( $x=0$ ) перпендикулярна плоскости симметрии системы ( $y=0$ ). Видно, что угловые распределения интенсивности симметричны относительно направления падающего пучка. Это можно объяснить тем, что сечение сфероида в плоскости рассеяния представляет собой эллипс с большой осью, перпендикулярной падающему пучку.

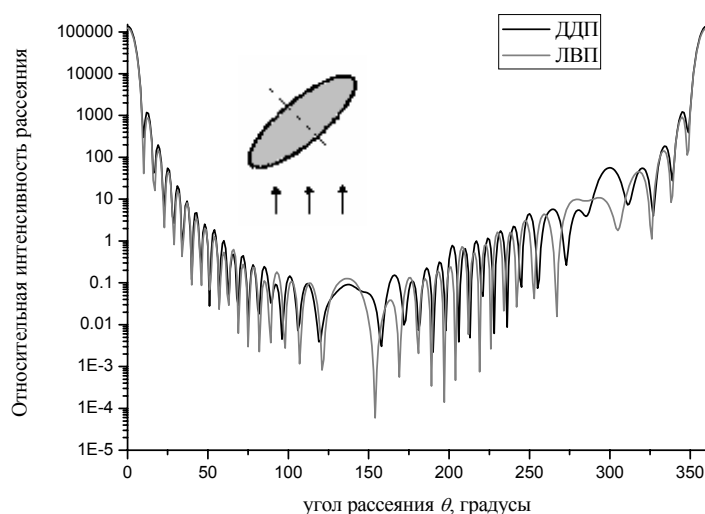


Рис. 10. Диаграммы рассеяния лазерного излучения на сфероиде, полученные в ДДП и ЛВП. Падающий пучок составляет угол  $\theta_0 = 45^\circ$  с осью симметрии сфероида. Плоскость рассеяния параллельна плоскости, задаваемой падающим пучком и осью симметрии сфероида ( $\varphi = 0^\circ$ ). Полуоси сфероида  $a = 3.25$  мкм,  $b = 1.15$  мкм; относительный показатель преломления  $n = 1.05$ .

Рис. 10, относятся к случаю, когда плоскость рассеяния совпадает с плоскостью симметрии системы ( $y=0$ ). Видно, что угловые распределения интенсивности несимметричны относительно направления падающего пучка. Это связано с тем, что в данном случае сечение сфероида плоскостью рассеяния представляет собой эллипс с большой осью наклоненной на 45 градусов к падающему пучку. В параграфе 4.3 представлено сравнение результатов расчетов рассеяния лазерного излучения частицами, моделирующими эритроцит с помощью двояковогнутого диска и сфероида. В частности, можно отметить, что форма оказывает влияние на соотношение соседних максимумов и минимумов в фазовой функции рассеяния.

Видно, что в случае, когда модельной частицей является сфероид, отношение близлежащих максимумов и минимумов больше по сравнению со случаем, когда эритроцит моделируется двояковогнутым диском. В параграфе 4.4 в ЛВП было рассчитано светорассеяние от сфероидальных частиц, моделирующих линейные агрегаты эритроцитов, стоящих из 5 и 10 клеток. На рис. 11 представлена картина

рассеяния для случая агрегата состоящего из 10 частиц.

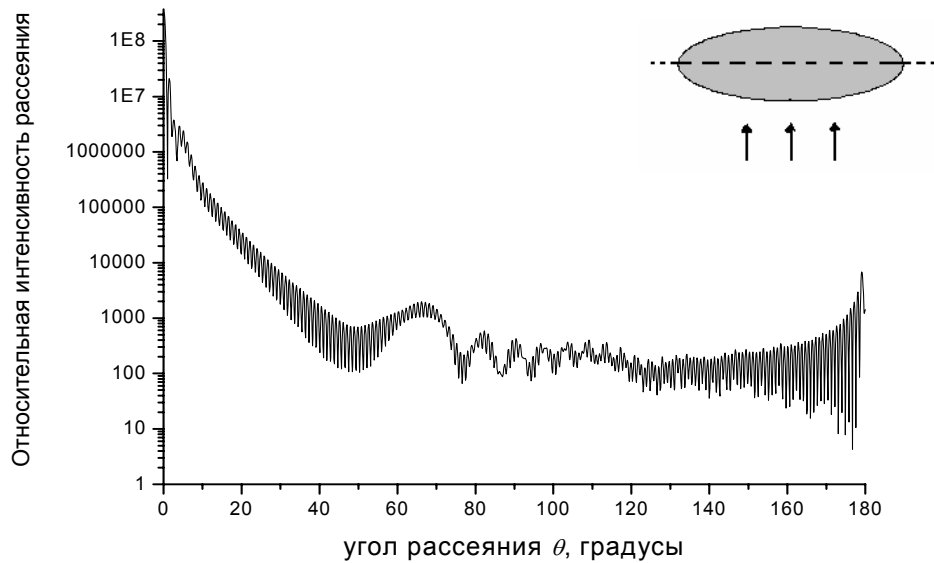


Рис. 11. Диаграмма рассеяния лазерного излучения на сфероиде, моделирующим линейный агрегат состоящий из 10 эритроцитов, при облучении перпендикулярно оси симметрии ( $\theta_0 = 90^\circ$ ), полученная в ЛВП. Плоскость рассеяния определяется направлением падающего пучка и осью симметрии сфероида ( $\varphi = 0^\circ$ ). Полуоси сфероида  $a = 3.15$  мкм,  $b = 10$  мкм; относительный показатель преломления  $n = 1.05$ .

Отметим, что время расчета индикатрис рассеяния методом ЛВП практически не зависит от размера и показателя преломления частиц и составляет порядка 20-25 минут. **Параграф 4.5** посвящен расчету фазовой функции рассеяния лазерного излучения усредненной по ориентациям частицы в пространстве. Используя ЛВП, мы провели усреднение диаграмм рассеяния лазерного излучения по ориентациям сфероида. Далее по полученной усредненной кривой был найден фактор анизотропии, или средний косинус угла рассеяния. Он оказался равным 0.9973. Затем для данного фактора анизотропии была построена функция Хеньи-Гринштейн. Было показано, что феноменологически введенная функция Хеньи-Гринштейн отличается от вычисленной усредненной функции. Так, в диапазоне углов рассеяния от 0 до 40 градусов функция Хеньи-Гринштейн меняется на 7 порядков, тогда как усредненная фазовая функция рассеяния меняется всего на 4 порядка. Опираясь на проделанные в этой главе расчеты в **параграфе 4.6** обсуждается класс частиц для которых становится оправданным использование ЛВП для расчета рассеянии лазерного излучения. А именно, ЛВП может использоваться для частиц с параметрами размера от 60 до 500. Для таких частиц время, которое требуется для вычисления светорассеяния и компьютерные ресурсы не велики. Применительно к биологическим частицам, таким как эритроциты и их агрегаты, параметры размеров которых лежат в области применимости ЛВП, данный метод сравним по точности с ДДП, но значительно превосходит последний по скорости счета, а также требует значительно меньшие компьютерные ресурсы.

В пятой главе, с использованием метода лазерной дифрактометрии и агрегометрии проведено экспериментальное исследование дифракции и рассеяния лазерного излучения эритроцитами. В качестве теоретической основы используемых методов в параграфе 5.1 проведен теоретический расчет дифракции света на суспензии эритроцитов. Для того чтобы иметь возможность описать рассеяние лазерного излучения в широком пучке в данном параграфе также приведена методика расчета дифрагированной компоненты рассеянного излучения. Показано, что в ЛВП, описанном в главе 3, комплексная амплитуда поля регистрируемого на экране при облучении частицы лазерным излучением с комплексной амплитудой  $\varepsilon_0$  определяется выражением  $\varepsilon = \varepsilon_0 + \varepsilon_S(m) - \varepsilon_S(m=1)$ . В случае, когда перекрыт начальный лазерный пучок (метод темного поля):  $\varepsilon = \varepsilon_S(m) - \varepsilon_S(m=1)$ . Отсюда следует, что для оптически мягких частиц ( $|m-1| \ll 1$ ), каковыми являются эритроциты, картина рассеяния света на частицах мало отличается от картины дифракции света на соответствующем отверстии. При действии на эритроциты в сильно разбавленной суспензии сдвигового напряжения они вытягиваются (деформируются) в направлении вектора скорости. Показано, что, что если эритроцит расширяется в каком-нибудь направлении в  $\mu$  раз, то дифракционная картина Фраунгофера от него сжимается в том же направлении в  $\mu$  раз. При облучении суспензии эритроцитов лазерным пучком с диаметром 1 мм, в лазерный пучок попадает порядка 1000 эритроцитов. Интенсивность лазерного излучения, рассеянного вперед от суспензии эритроцитов, представляет собой сумму картин рассеяния от каждого из эритроцитов, попадающих в апертуру лазерного пучка, в отдельности. Таким образом, суммарная дифракционная картина рассеяния света на  $N$  эритроцитах определяется картиной дифракции на одиночном эритроците. Отсюда следует, что для оценки размера объекта (эритроцита) достаточно знать значение параметра функции Бесселя в точках максимума или минимума и угол дифракции. В реальных популяциях эритроцитов клетки несколько отличаются друг от друга (явление анизоцитоза), что приводит к изменению дифракционной кривой по сравнению со случаем одинаковых клеток. Принято [А.Л. Чижевский, *Структурный анализ движущейся крови* – М.: Изд-во АН СССР, 1959], что при нормальных (непатологических) анизоцитозах распределение эритроцитов по размерам достаточно близко к распределению Гаусса. Это дает возможность получать информацию о параметрах распределения эритроцитов по размерам из анализа регистрируемой в экспериментах картины рассеяния. Для измерений параметра деформируемости эритроцитов, параметров их распределения по размерами в данной работе был использован агрегометр-дифрактометр LADE-6, разработанный в нашей лаборатории под руководством проф. Н.Н. Фирсова (кафедра физики РГМУ). Основной частью экспериментальной установки являются два соосных цилиндрических тонкостенных стакана, изготовленных из полированного оптического оргстекла. Внешний стакан может вращаться относительно внутреннего с заданной скоростью. Величина зазора между стаканами ними 1 мм. Высота обоих цилиндров более, чем на порядок, превышает величину зазора между ними, поэтому

распределение скорости движения суспензии в зазоре в радиальном направлении можно считать линейным. В ходе проведения эксперимента скорость сдвига ступенчато изменяется в диапазоне от 13.8 до 1550 с<sup>-1</sup>. Оптическая часть прибора состоит из диодного лазера, луч которого диаметром 1 мм проходит слой исследуемой, сильно разбавленной суспензии эритроцитов. Суммарная дифракционная картина, образованная вкладами дифракционных картин от каждого эритроцита, попадающего в лазерный пучок, регистрируется с помощью CCD камеры (PCO тип VC44 (Германия)). Дифракционная картина, наблюдаемая в результате дифракции света на разбавленной суспензии эритроцитов, представляет собой систему концентрических окружностей максимумов и минимумов при отсутствии сдвиговых напряжений или эллипсов, повернутых на  $\pi/2$  относительно большой оси удлинённого в потоке эритроцита. Количественно деформируемость эритроцитов характеризуется параметром деформируемости (ПД), который определяется, как  $ПД = (a - b)/(a + b)$ , где  $a$  и  $b$  - большая и малая полуоси эллипса, определяются по уровню одинаковой интенсивности дифракционной картины. В результате измерений можно получить значения параметров деформируемости эритроцитов для различных значений сдвигового напряжения. Для определения распределения эритроцитов по размерам установка была немного изменена. Это связано с тем, что в этом случае информацию необходимо получать из максимума и минимума первого порядка, которые очень слабо регистрируются с помощью имеющейся у нас CCD-камеры. Здесь для регистрации дифракционной картины был использован цифровой фотоаппарат Sony DSC F-707. Для более отчетливого выделения максимума и минимума первых порядков и во избежание засветки изображения был перекрыт нулевой максимум дифрагированного света. Концентрация эритроцитов в суспензии выбиралась из расчета, что при заданной толщине слоя 1 мм должно происходить однократное рассеяние лазерного луча. Разведение пробы цельной крови должно быть примерно в 500 раз. Пробу свежей крови объемом  $1,4 \cdot 10^{-2}$  мл разводили 6 мл раствора из дистиллированной воды, NaCl и высокомолекулярного полиэтиленоксида в концентрации 0.5%. В **параграфе 5.2** описывается метод лазерной агрегометрии для измерения времен образования линейных и трехмерных агрегатов, а также их гидродинамической прочности [A.V. Priezzhev, O.M. Ryaboshapka, N.N. Firsov, I.V. Sirko, *Journal of Biomedical Optics*, **04**(01), 76-84 (1999)]. В качестве основы агрегометра использовалась также ячейка Куэтта. Зазор между стаканами наполняли цельной кровью в объеме 2.3 мл, а не суспензией эритроцитов. Кровь облучалась излучением лазерного диода ( $\lambda = 633$  нм). Рассеянное назад излучение, регистрировалось фотоэлектрическим детектором. Полное измерение на образце цельной крови объемом 2.3 мл проводится в два этапа. На первом этапе регистрировалась интенсивность лазерного излучения рассеянного назад при агрегационной кинетике. Вначале образец крови подвергался максимальной скорости сдвига. В этих условиях полностью разогрегированные эритроциты выстраиваются в потоке и испытывают деформацию. Затем вращение внешнего стакана относительно внутреннего в Ячейке Куэтта мгновенно останавливается. В момент остановки вращения наблюдается мгновенный скачек

интенсивности рассеянного назад излучения, соответствующий восстановлению формы деформированных эритроцитов. Далее процесс спонтанной агрегации сопровождается монотонным уменьшением интенсивности излучения рассеянного назад. В процессе агрегации эритроцитов происходит последовательно образование линейных, а затем и трехмерных агрегатов. Когда рост агрегатов прекращается, уровень интенсивности рассеяния становится постоянным. Кинетику агрегации (зависимость интенсивности рассеянного назад излучения в зависимости от времени), регистрируемую с помощью лазерного агрегометра, мы аппроксимировали суммой двух экспонент:

$$I_a = C_1 e^{-t/T_1} + C_2 e^{-t/T_2} + C_3,$$

где первое слагаемое соответствует образованию линейных агрегатов (монетных столбиков) с характерным временем  $T_1$ , второе – образованию трехмерных структур с характерным временем  $T_2$ . На втором этапе регистрировалась дезагрегационная кинетика. После завершения процесса спонтанной агрегации (занимает примерно 2 минуты) внешний стаканчик раскручивался с заданными пошагово увеличивающимися скоростями. С увеличением скорости раскрутки стаканчика, происходило разбиение вначале трехмерных агрегатов, а потом и линейных. При каждой сдвиговой скорости измерение интенсивности светорассеяния записывалось в течении 10-15 секунд, а затем усреднялось. За это время в потоке устанавливается динамический равновесный размер агрегатов для данной сдвиговой скорости. Дезагрегационную кинетику аппроксимировали суммой двух экспонент:

$$I_a = C_4 e^{\gamma/\beta_1} + C_5 e^{\gamma/\beta_2} + C_6,$$

где  $I_a$  - интенсивность светорассеяния при данной сдвиговой скорости  $\gamma$ ,  $\beta_1$  и  $\beta_2$  - показатели гидродинамической устойчивости крупных и линейных эритроцитов соответственно.

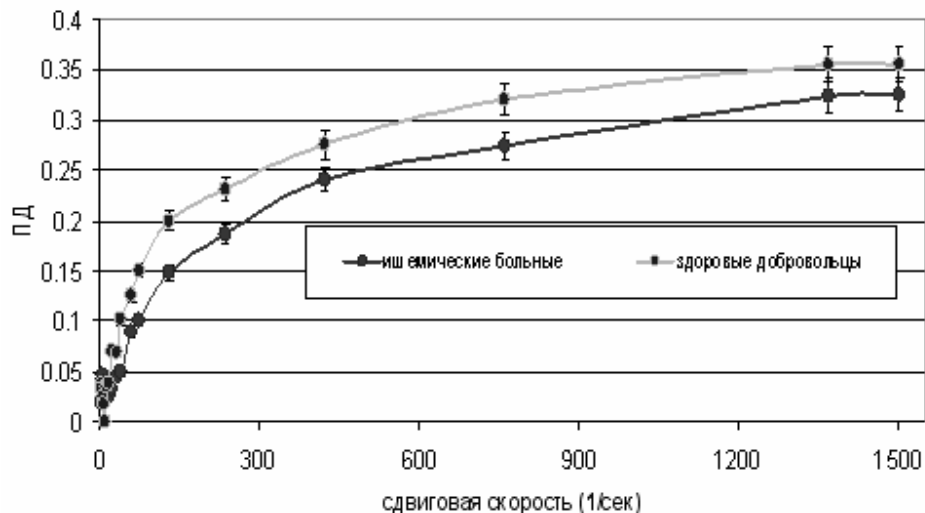


Рис. 12. Зависимость ПД человеческих эритроцитов от сдвиговой скорости

В параграфе 5.3 представлены результаты экспериментов по измерению ПД эритроцитов и параметров распределения эритроцитов в норме и патологии. В

частности, методом лазерной дифрактометрии был проведен эксперимент по измерению ПД у людей с нарушениями мозгового кровообращения (ОНМК) и практически здоровых людей. Эксперимент проводился совместно с профессором Ю.И. Гурфинкелем (ЦКБ МПС РФ). Результаты измерений представлены на рисунке 12. Видно, что ПД эритроцитов у людей с ОНМК в среднем на 10% меньше, чем здоровых.

В таблице 1 приведены измеренные значения параметров распределения эритроцитов по размерам. Оценки параметров распределения проводились по 5 измерениям. Погрешность таких измерений составляет 7-10%.

Таблица 1. Параметры распределения эритроцитов по размерам

Параметр	Человеческая кровь	Крысиная кровь
средний диаметр эритроцитов	$6.9 \cdot 10^{-6}$ м	$5.18 \cdot 10^{-6}$ м
среднеквадратичный разброс размеров эритроцитов	$0.48 \cdot 10^{-6}$ м	$0.38 \cdot 10^{-6}$ м

В данном параграфе также приведены результаты измерений, проводившихся совместно с факультетом фундаментальной медицины МГУ, по изменению ПД эритроцитов крыс при патологиях кровообращения, а также влиянию препарата семакс на деформируемость эритроцитов. В параграфе 5.4 представлены результаты измерения агрегационной и дезагрегационной кинетики человеческих эритроцитов у здоровых людей (контрольная группа) и пациентов с нарушением мозгового кровообращения (экспериментальная группа). Выявлено, что у людей с общими нарушениями мозгового кровообращения скорость образования линейных агрегатов в среднем значительно выше (на 50 %), чем у здоровых. Прочность агрегатов у больных людей по сравнению со здоровыми также в среднем выше (на 10%). Время образования трехмерных агрегатов у контрольной и экспериментальной группы существенно не отличается. Эксперимент проводился совместно с профессором Ю.И. Гурфинкелем (ЦКБ МПС РФ).

**В заключении** приводится перечень основных выводов, полученных в результате проведенных исследований, и кратко суммируются основные результаты, полученные при выполнении данной диссертационной работы.

## ОСНОВНЫЕ РЕЗУЛЬТАТЫ РАБОТЫ

В диссертационной работе получены следующие основные результаты:

1. Развита теоретическая модель и предложен алгоритм для расчетов рассеяния света прозрачными диэлектрическими частицами, размер которых значительно превышает длину световой волны. Модель представляет собой обобщение метода геометрической оптики с учетом дифракции, выходящих из частицы лучей (лучеволновое приближение).
2. Результаты расчетов показывают, что лучеволновое приближение сравнимо по

точности с дискретно-дипольным приближением, но значительно превосходит последнее по скорости счета для частиц, с параметром размера более 100. Например, для сфероида с параметром размера 85 и относительным показателем преломления 1.33 время расчета методом ЛВП составило около 20 минут, а методом ДДП – около трех часов.

3. Показано, что в случае рассеяния лазерного излучения на сфероидальной частице в зависимости от ориентации плоскости рассеяния меняются угловые координаты и ширины максимумов и минимумов интенсивности света, особенно в области малых углов рассеяния.
4. С увеличением показателя преломления частицы видность интерференционных максимумов и минимумов в картине рассеяния уменьшается, а интенсивность рассеяния медленнее убывает в области больших углов рассеяния, т.е. угловой спектр рассеяния становится более широким и общая картина рассеяния «смазывается».
5. Для оптически мягких частиц качественные особенности углового распределения интенсивностей рассеянного света в переднем полупространстве, особенно в области малых углов рассеяния, соответствует обычным представлениям теории дифракции на отверстиях соответствующей формы.
6. Продольный размер сфероидальной частицы влияет на видность интерференционных максимумов и минимумов в картине рассеяния, но не влияет на их положение в области малых углов рассеяния ( $\theta \leq 30^\circ$ ), а именно с увеличением размера сфероида в направлении лазерного пучка контрастность картины рассеяния уменьшается.
7. Развита теория может быть использована для количественной интерпретации экспериментальных данных получаемых методом лазерной дифрактометрии эритроцитов.
8. Форма частицы оказывает влияние на соотношение ближайших максимумов и минимумов в фазовой функции рассеяния. Например, это отношение для сфероидальной частицы больше, чем для частицы имеющей форму двояковогнутого диска.
9. Для сфероидальной частицы, моделирующей эритроцит, фазовая функция рассеяния света, усредненная по ориентациям частицы в пространстве, заметно отличается по форме от фазовой функции Хеньи-Гринштайн. Так в диапазоне углов рассеяния от 0 до 40 градусов функция Хеньи-Гринштайн меняется на 7 порядков, тогда так усредненная фазовая функция меняется всего на 4 порядка.
10. С помощью лазерной дифрактометрии выявлено уменьшение деформируемости эритроцитов человека при ишемии сосудов мозга на 10%. При измерениях на эритроцитах крыс установлено, что применение препарата семакс увеличивает деформируемость эритроцитов. Получено, что средний диаметр эритроцита человека равняется  $6.9 \cdot 10^{-6}$  м, а крыс  $5.18 \cdot 10^{-6}$  м.
11. Методом лазерной агрегометрии выявлено, что у людей с общим нарушением мозгового кровообращения скорость образования линейных агрегатов эритроцитов в среднем значительно выше (на 50 %), чем у здоровых. Прочность

агрегатов у больных людей по сравнению со здоровыми также в среднем выше (на 10%).

### СПИСОК ОСНОВНЫХ ПУБЛИКАЦИЙ

1. А.Е. Луговцов, С.Ю. Никитин, А.В. Приезжев, “Лучеволновое приближение для расчета рассеяния лазерного излучения прозрачной диэлектрической сферoidalной частицей”, *Квантовая электроника*, **38** (6), 606-611, (2008).
2. A. Lugovtsov, A. Priezzhev, S. Nikitin, “Light scattering by arbitrarily oriented optically soft spheroidal particles: calculation in geometric optics approximation”, *Journal of Quantitative Spectroscopy & Radiative Transfer*, **106** (1-3), 285-296, (2007).
3. А.В. Приезжев, А.Е. Луговцов, А.Ю. Тюрина, В.Б. Кошелев, О.Е. Фадюкова, “Уменьшение деформируемости эритроцитов при острых нарушениях мозгового кровообращения геморрагического типа у крыс линии Крушинского – Молодкиной”, *Биофизика*, **51** (5), 833-838, (2006).
4. А.Е. Lugovtsov, A.V. Priezzhev, S.Yu. Nikitin, “Red Blood Cells in Laser Beam Field: Calculations of Light Scattering”, *Proc. SPIE*, **7022**, 70220Y, (2008).
5. А.Е. Lugovtsov, A.V. Priezzhev, S.Yu. Nikitin, V.B. Koshelev, “Laser diffraction analysis of shear deformability of human and rat erythrocytes in norm and ischemia”, *Proc. SPIE*, **6534**, 65343M, (2007).
6. A. Lugovtsov, A. Priezzhev, S. Nikitin, “Light scattering by biological spheroidal particles in geometric optics approximation”, *Proc. SPIE*, **6534**, 65340N, (2007).
7. А.Е. Lugovtsov, A.V. Priezzhev, S.Yu. Nikitin, V.B. Koshelev, “Diffractometry analysis of human and rat erythrocytes deformability under ischemia” *Proc. SPIE*, **6633**, 66332G, (2007).
8. А.Е. Lugovtsov, A.V. Priezzhev, O.E. Fadukova, V.B. Koshelev, “Reduction of deformability of erythrocytes of ischemic rats under the action of *semax*: examination by the method of laser diffractometry”, *Proc. SPIE*, **6163**, 616318, (2006).
9. А.Е. Lugovtsov, A.V. Priezzhev, A.Yu. Tyurina, O.E. Fadyukova, V.B. Koshelev, “Rheological behavior of erythrocytes of hemorrhagic rats: examination by the method of laser diffractometry”, *Proc. SPIE*, **5474**, 200-203, (2004).
10. А.Е. Lugovtsov, A.V. Priezzhev, A.Yu. Tyurina, O.E. Fadyukova, V.B. Koshelev, “Laser diffractometry of red blood cells deformability of rats with experimentally induced ischemia: effect of *semax*”, *Proc. OSAV2004 conference*, 233-240, (2004).