

передачи энергии возбуждения приводит к значительной деполаризации свечения, так как происходит между донорными и акцепторными молекулами с большими углами между моментами переходов. Ход зависимости r/r_0 от C (рис. 3, *a* и *b*) при возбуждении излучением с вектором \mathbf{E} , перпендикулярным оси растяжения, указывает, кроме того, на то, что ассоциированные молекулы люминофоров ориентируются в значительно меньшей степени, чем мономерные молекулы, потому что перенос именно на ассоциаты приводит к реполяризации флуоресценции пленок. Кривые, приведенные на рис. 1, также свидетельствуют об этом: скорость изменения степени ориентации молекул уменьшается при высоких концентрациях люминофоров.

Таким образом, приведенные в данной работе результаты экспериментальных исследований показывают, что люминесцентные свойства органических молекул красителей, внедренных в полимерные пленки, претерпевают значительные изменения при увеличении их концентрации и растяжении пленок. Эти изменения связаны главным образом с уменьшением неоднородного спектрального уширения органолюминофоров и с изменением вероятности безызлучательного переноса энергии электронного возбуждения между их молекулами.

Литература

1. Гайсенко В.А., Саржевский А.М. Анизотропия поглощения и люминесценции многоатомных молекул. Минск, 1986.

2. Пономарев А.Н., Южаков В.И. // Журн. прикл. спектр. 1988. **48**, № 2. С. 242.
3. А. с. 1637625 СССР от 22.11.1990.
4. Johansson L.D.A., Lindblom G., Norden B. // Chem. Phys. Lett. 1976. **39**, No. 1. P. 128.
5. Попов К.Р. // Опт. и спектр. 1973. **35**, № 6. С. 1046.
6. Паркер С. Фотолюминесценция растворов. М.: Мир, 1972. С. 247.
7. Jogeve A., Margulies L., Mazev Y. // Chem. Phys. Lett. 1971. **8**, No. 2. P. 157.
8. Теренин А.Н. Фотоника молекул красителей. Л.: Наука, 1967.
9. Козлов Н.Н., Саржевский А.М. // Журн. прикл. спектр. 1971. **14**, № 6. С. 1033.
10. Грачев А.В., Левшин Л.В., Пономарев А.Н., Южаков В.И. // Журн. прикл. спектр. 1995. **62**, № 2. С. 38.
11. Коява А.В., Попешиц В.И., Саржевский А.М., Севченко А.Н. // ДАН СССР. 1978. **240**. С. 66.
12. Грузинский В.В., Сеиук М.А., Головатый А.Н., Слободянюк А.И. // Журн. прикл. спектр. 1993. **58**, № 1–2. С. 140.
13. Гулис И.М., Комяк А.И. // Там же. 1977. **27**, № 5. С. 841.
14. Förster Th. // Ann. der Phys. 1948. **2**. P. 55.
15. Тверской Я.А., Жевандров Н.Д. // Журн. прикл. спектр. 1967. **7**, № 1. С. 88.
16. Slobodyanik V.V., Yashchuk V.N., Noudyonov V.P., Pochinok Y.Ya. // J. Luminescence. 1984. **29**, No. 3. P. 309.
17. Агранович В.М., Галанин М.Д. Перенос энергии электронного возбуждения в конденсированных средах. М.: Наука, 1978.

Поступила в редакцию
22.06.98

АКУСТИКА И МОЛЕКУЛЯРНАЯ ФИЗИКА

УДК 541.121, 123.2.532

ФАЗОВЫЕ ПЕРЕХОДЫ СМАЧИВАНИЯ И ПРЕДСМАЧИВАНИЯ В БИНАРНОЙ СИСТЕМЕ МЕТАНОЛ–ГЕПТАН

С. Г. Ильина, Э. А. Ионова, О. Г. Павлыгина

(кафедра молекулярной физики и физических измерений)

Представлены результаты измерения показателя преломления сосуществующих фаз на вертикальной стенке кюветы методом предельного угла. Обнаружено, что нижняя фаза системы метанол–гептан при температуре $T_w = 44,3$ °С образует смачивающий слой, вторгающийся между верхней фазой и стеклянной стенкой кюветы. Наблюдалось появление и исчезновение смачивающего слоя, а также переход предсмачивания.

Фазовые переходы расслаивания в бинарных жидких смесях с ограниченной растворимостью, происходящие в объемах конечных размеров, сопровождаются возникновением поверхностных фаз и поверхностными фазовыми переходами [1]. Вблизи критической температуры смешения поверхностное натяжение между жидкими фазами α и β стремится к нулю ($\sigma_{\alpha\beta} \rightarrow 0$) и появляются условия для поверхностных переходов, в частности, становится возможным образование смачивающего слоя одной из фаз, например фазы β , макроскопической толщины на межфазной поверхности $\alpha\gamma$, если выполняется условие для межфазных натяжений $\sigma_{\alpha\gamma} = \sigma_{\alpha\beta} + \sigma_{\beta\gamma}$,

где γ — паровая или твердая фаза (стенка кюветы). Частным случаем являются переходы Кана [2] между смачиванием и несмачиванием межфазной поверхности $\alpha\gamma$ фазой β , когда смачивающая фаза устойчива в объеме (переход полного смачивания) или когда бинарная система однородна и одна из фаз (например, β) только зарождается (переход предсмачивания). На фазовой диаграмме (рис. 1) область переходов полного смачивания находится на отрезке DB кривой сосуществования (КС). Линия фазовых переходов предсмачивания, называемых также переходами тонкий – толстый слой, изображается отрезком DF , при пересечении ее системой справа нале-

во толстый слой зарождающейся фазы β изменяет структуру и становится тонким. В настоящее время достаточно полно разработана теория поверхностных переходов [2–6], экспериментально обнаружено несколько бинарных систем, в которых наблюдается переход полного смачивания [1, 3]. Долгое время не удавалось экспериментально подтвердить существование перехода предсмачивания, сейчас имеется несколько работ на эту тему (напр., [7]). В настоящей работе переход полного смачивания обнаружен в не отмеченной ранее системе метанол–гептан на границе со стенкой кюветы. С помощью разработанного нами метода выявлен переход предсмачивания на той же межфазной границе, что позволяет определить расположение линии переходов предсмачивания относительно КС.

Измерения проводились методом предельного угла на модифицированном рефрактометре Пульфриха у вертикальной стенки кюветы (рис. 2). Бинарная система метанол–гептан критической концентрации помещалась в запаянную цилиндрическую кювету из молибденового стекла диаметром ~ 4 см. Торцевые окна — полированные оптические пластинки толщиной 1,5 мм — изготовлялись из того же стекла и припаивались к торцам цилиндра. Кювета была заполнена на 3/4 объема. К плоскому торцевому окну кюветы с помощью иммерсионной жидкости прикреплялся измерительный стеклянный кубик. Свет от натриевой лампы ($\lambda = 589,9$ нм) падает в кювету вертикально вдоль окна, проходит через верхнюю и нижнюю фазы, преломляясь на границе с кубиком под соответствующими предельными углами. Преломленные лучи выходят из кубика через нижнюю горизонтальную грань. Здесь луч попадает в зрительную трубу рефрактометра, угол выхода луча определяется по лимбу прибора обычным образом. Отсчет нулевого угла производится по отражению от внешней вертикальной грани кубика с использованием автоколлимационной системы прибора. Кювета

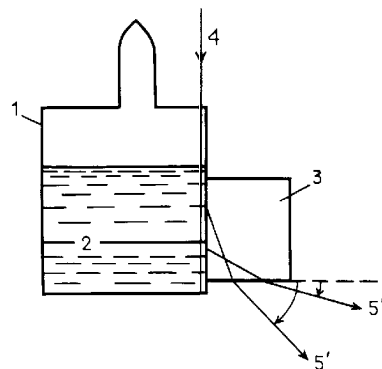


Рис. 2. Устройство для измерения пристеночных значений показателя преломления: 1 — цилиндрическая кювета из стекла, 2 — бинарная смесь, 3 — измерительный кубик с показателем преломления N , 4 — световой луч, 5', 5'' — лучи, выходящие из верхней и нижней фазы соответственно

с бинарной смесью помещается в массивный латунный блок, по которому циркулирует вода из термостата. Блок укрепляется на месте кюветы в рефрактометре. Преломленные лучи выходят из кубика под углами φ_i и наблюдаются в виде ярких линий в поле зрения окуляра.

Показатели преломления соответствующих фаз определяются по формуле $n = N \times \sin(\arccos[(\cos \varphi)/N])$, где N — показатель преломления измерительного кубика.

Для калибровки прибора были измерены показатели преломления (ПП) чистых веществ при разных температурах по описанной методике. Полученные значения n и dn/dt совпадают с данными, полученными при обычном измерении на рефрактометре Пульфриха, и с табличными значениями. Для приготовления образцов использовался гептан заводской очистки с маркой «химически чистый», метанол подвергался дополнительной перегонке для обезвоживания. Была составлена бинарная смесь критической концентрации (0,3505 массовой части метанола).

Результаты

Измерения проводились при двух температурных режимах. При режиме 1 осуществлялось ступенчатое нагревание образца от 20°C до критической температуры ($T_c = 52,9$ °C). При каждой температуре образец длительно термостатировался, после этого смесь перемешивалась путем встряхивания, и затем измерялся показатель преломления. Следующее измерение проводилось при большей температуре. При режиме 2 образец предварительно нагревался до температуры выше критической, перемешивался до однородного состояния и затем ступенчатым образом охлаждался с термостатированием в точках наблюдения. В режиме 2 встряхивание перед измерением не требуется, так как система сама достигает равновесного состояния.

При температурном режиме 1 было замечено (рис. 3) скачкообразное изменение свойств системы в узком интервале температур: от 44,2 до 44,3°C, состоящее в исчезновении сигнала от верхней фазы.

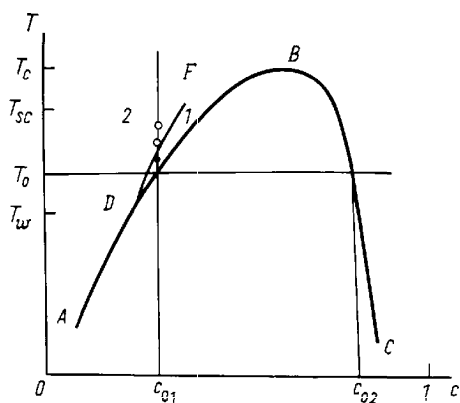


Рис. 1. Фазовая диаграмма бинарной системы с линией переходов предсмачивания: $ADBC$ — кривая сосуществования для объемных фаз, DF — линия переходов предсмачивания, 1 и 2 — области большой и малой адсорбции соответственно, T_c — критическая температура смешения в объеме, T_w — температура перехода полного смачивания, T_{sc} — поверхностная критическая температура

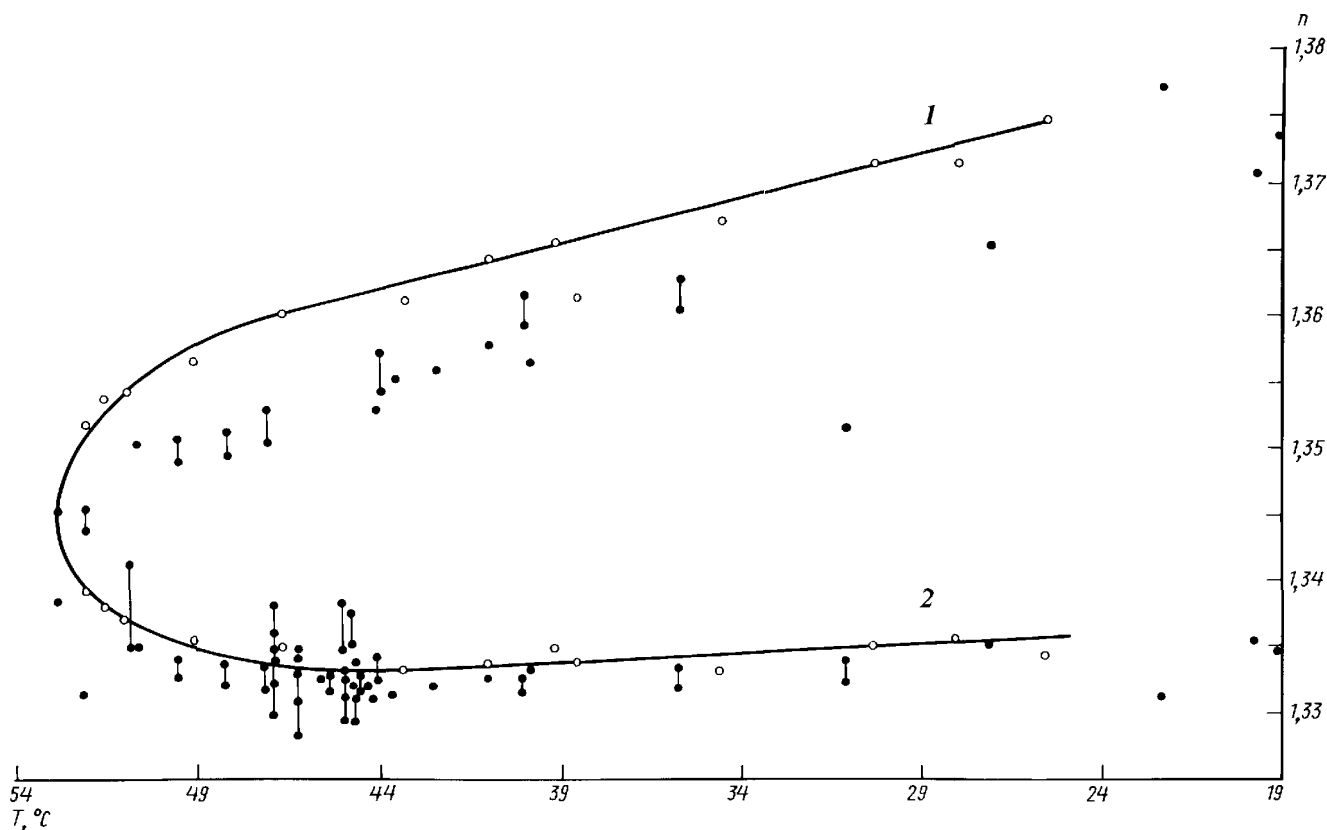


Рис. 3. Зависимость показателя преломления сосуществующих фаз системы метанол–гептан от температуры (ветвь 1 — верхняя фаза, обогащенная гептаном, ветвь 2 — нижняя фаза, обогащенная метанолом). Темные значки — пристеночные значения (температурный режим 1), светлые значки и сплошная линия — объемные значения, измеренные по другой методике

Вся кривая температурной зависимости ПП может быть условно разделена на несколько областей. В области низких температур ($20 \div 44,2^\circ\text{C}$) наблюдаются сигналы от обеих фаз. Вторая область ($44,3 \div 47,2^\circ\text{C}$) начинается с исчезновения сигнала от верхней фазы в интервале $44,3 \div 44,9^\circ\text{C}$, она включает область неустойчивости: заметен значительный разброс точек, при некоторых значениях температуры появляется сигнал от верхней фазы, который не воспроизводится при повторных измерениях. При температурах $47,1 \div 52,9^\circ\text{C}$ хорошо видны два сигнала от обеих фаз. В окрестности температуры скачкообразного изменения свойств системы ($44,3^\circ\text{C}$) сигналы от каждой из обеих фаз представляются в виде нескольких линий (кратные линии). На рис. 3 эти точки соединены отрезком прямой. При температурном режиме 2 результаты, относящиеся к нижней фазе (здесь не приведены), сходны с данными, полученными в режиме 1, особенно при низких температурах. Имеются и различия. Так, область устойчивого существования двух сигналов вблизи критической температуры при режиме 2 значительно меньше: $50 \div 52,9^\circ\text{C}$. Кроме того, при температурах ниже 50°C сигнала от верхней фазы, как правило, нет, появляющиеся линии трактуются нами как нестабильные. Сигнал отсутствует даже после охлаждения до 20°C . Только через сутки можно было видеть снова два сигнала при комнатной температуре.

Описанные явления возникают потому, что при

$T_w = 44,2^\circ\text{C}$ наступает полное смачивание [2] стеклянной стенки нижней фазой, вследствие чего образуется толстый слой нижней фазы, вторгающийся между верхней фазой и стенкой. Так как нижняя фаза, обогащенная метанолом, имеет меньший ПП, чем верхняя, скользящий вдоль стенки луч света испытывает полное внутреннее отражение на вертикальной границе раздела верхняя фаза – вторгшийся слой и не наблюдается.

Была сделана попытка наблюдать переход предсмачивания тонкий – толстый слой [2]. Согласно теории, эти переходы происходят в области однородности на фазовой диаграмме (на рис. 1 она расположена выше КС, вдоль отрезка DF). Область между кривой $ADBC$ и линией DF соответствует повышенной адсорбции, а область левее линии DF — малой адсорбции. Для создания таких условий был использован специальный температурный режим 3. Система метанол – гептан (тот же образец) нагревалась до некоторой температуры $T_0 > T_w$ вблизи температуры смачивания и перемешивалась путем встряхивания, при этом в системе устанавливались соответствующие температуре T_0 концентрации фаз c_{01}, c_{02} и сигнал от второй фазы в преломленном свете не наблюдался. До перемешивания образец термостатировался не менее 4 ч, после — около 2 ч. Затем система нагревалась еще на несколько десятых градуса, до температуры $T_1 = T_0 + \Delta_1 T$ и термостатировалась в течение 1 ч без перемешивания. При

этом обе фазы фактически переводились в состояния, соответствующие точкам, лежащим выше линии сосуществования, так как естественная диффузия происходит очень медленно. (Было специально проверено, что объемный ПП фазы, пропорциональный концентрации, при нагревании системы без встряхивания остается неизменным, по крайней мере в течение нескольких часов.) Снова проверялось наличие сигнала от верхней фазы. Если он не наблюдался, температура увеличивалась еще на $\Delta_2 T$ также без встряхивания. После нескольких этапов нагревания достигалась температура, при которой сигнал от верхней фазы четко наблюдался. При дальнейшем повышении температуры без встряхивания в системе наблюдаются сигналы от обеих фаз. Полученный результат показывает, что при повышении температуры система перешла из области большой адсорбции (область 1 на рис. 1) в область малой адсорбции (область 2 на рис. 1), где смачивающий слой стал тонким и может пропустить свет, преломленный в верхней фазе. Следовательно, вертикаль на фазовой диаграмме температура–концентрация пересекла линию предсмачивания DF , предсказанную Каном [2], которая лежит выше кривой сосуществования. Выбрав затем другую температуру перемешивания T_2 и повторив всю описанную процедуру, мы исследовали поведение смачивающего слоя у системы при составе фаз на КС, соответствующем температуре T_2 . Указанным методом бинарная система была исследована в интервале $44,3 \div 46,6$ °С. Результаты показаны на рис. 4. В координатах ПП–температура представлен участок кривой сосуществования, темными кружками обозначены точки, в которых наблюдался сигнал только от нижней фазы (толстый слой), светлыми кружками — точки, в которых наблюдалось два сигнала (тонкий слой). Кривая 2, проведенная между темными и светлыми кружками, есть линия переходов предсмачивания. Появление сигнала от верхней фазы служило индикатором того, что слой на границе со стенкой стал тонким.

Доказательством того, что на кривой 2 происходит переход тонкий – толстый слой, может служить следующий факт. Как было отмечено выше, система, нагретая выше температуры T_w , долго удерживает толстый смачивающий слой на стенке, и даже значительное понижение температуры не может вызвать исчезновение толстого смачивающего слоя иногда в течение суток. При этом система находится на КС. Наши измерения показывают, что, как только система переходит в некоторую точку, лежащую выше КС, по схеме температурного режима 3, толстый слой сменяется тонким и наблюдаются сигналы от двух фаз. По-видимому, здесь имеет место другой «механизм» уменьшения толщины смачивающего слоя, а именно фазовый переход предсмачивания.

Обсуждение

Примененный в настоящей работе метод предельного угла для измерения ПП оказался достаточно чувствительным, чтобы фиксировать поверхностные слои на границе раздела жидкость–стенка. Как

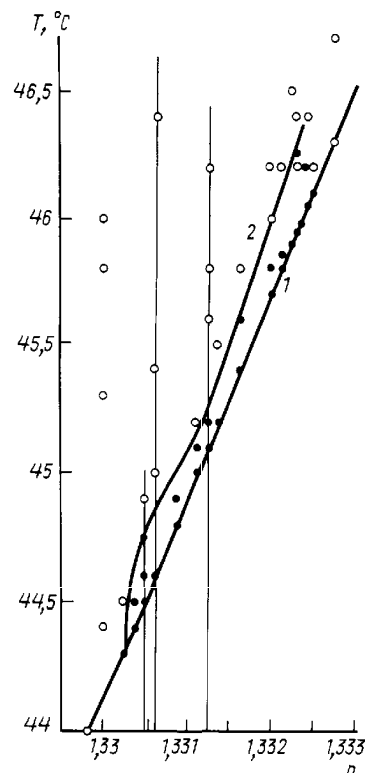


Рис. 4. Участок кривой сосуществования с линией переходов предсмачивания: 1 — кривая сосуществования, 2 — линия переходов предсмачивания

показывают измерения на чистых жидкостях, измеряемые величины соответствуют объемным значениям ПП. В смесях в пристеночной области располагается адсорбционный слой, состав которого отличается от состава объемных фаз [4, 5] и зависит от химического сродства материала стенки к одному из компонентов смеси. Приведенные на рис. 3 результаты представляют собой поверхностные значения ПП, сигнал от глубоко лежащих слоев может не проявиться, если их показатель преломления выше, чем у пристеночных слоев. (Сравнение с измеренными объемными значениями показателя преломления дается ниже.)

В интервале между температурами смачивания T_w и критической T_c наблюдается появление дополнительных сигналов (кратные линии). Они всегда воспроизводились и идентифицировались нами как линии поверхностных слоев, соответствующих указанному участку КС. Как известно [8], область вблизи границы раздела, в которой происходит формирование преломленной волны под предельным углом, имеет толщину порядка длины световой волны. Можно предположить, что толщина пристеночных слоев имеет такой же порядок величины.

Для того чтобы констатировать возникновение перехода смачивания нижней фазой поверхности стенки и вторжение слоя нижней фазы между верхней фазой и стенкой, а также обнаружить положение линии переходов предсмачивания, достаточно качественного наблюдения наличия сигнала от верхней фазы. Система метанол–гептан представляется очень выигрышной для таких исследований, во-первых, по-

тому, что в этой системе вблизи стенки из молибденового стекла существуют переходы смачивания и предсмачивания, которые происходят, согласно теории [4], благодаря балансу сил натяжения на границах раздела и определенному соотношению радиусов действия межмолекулярных сил жидкость–жидкость и жидкость–стенка. Во-вторых, переходы наблюдаемы благодаря низкому показателю преломления вторгающейся фазы, обогащенной метанолом. Предлагаемым методом удастся проследить кинетику смачивания, а также определить расположение линии перехода предсмачивания относительно КС в интервале температур $44,3 \div 46,2$ °С. Толщина толстого смачивающего слоя оценивается нами как $(1,5 \div 2)\lambda$. Посчитано, что именно при таких толщинах слоя с ПП $n_2 = 1,33$, расположенного между средами с $n_1 = 1,36$ и $n_3 = 1,5$, при скользющем падении света происходит уменьшение интенсивности преломленного света в 50 раз. Тонкий слой может иметь толщину меньше $0,1\lambda$. Эти оценки на несколько порядков превосходят толщину слоя в работе [7], где скачок толщины при переходе предсмачивания по данным эллипсометрии оценивается в 11 \AA .

В близкой окрестности критической точки смешения всегда наблюдалось появление сигнала от верхней фазы. Замечено, что при нагревании два сигнала наблюдаются в интервале $48 \div 52,9$ °С, при охлаждении температурная область сужается: $50 \div 52,9$ °С. Согласно теории [6], вблизи критической точки происходит уменьшение толщины смачивающего слоя (деветтинг) вследствие возрастания роли дальнедействующих сил. Наблюдаемое нами появление сигнала от верхней фазы могло быть подтверждением указанного предсказания теории, так как наличие двух сигналов свидетельствует о малой толщине межфазного слоя. Однако при приближении к критической точке состав фаз сближается и разница в показателях преломления сосуществующих фаз становится меньше. В этих условиях пропускание слоем толщины d с ПП n_2 света, идущего из среды с ПП n_1 в среду с n_3 , существенно увеличивается.

Приведем результаты расчета коэффициента пропускания света слоем T [9] в условиях скользщего падения с привлечением формализма комплексного угла преломления [8, 10]. В таблице представлено ослабление интенсивности проходящего света $T(d=0)/T(d \neq 0)$ в зависимости от $\Delta n = n_1 - n_2$ для двух значений толщины слоя: $d/\lambda = 1$ и $1,5$.

Из представленного расчета ясно, что при приближении к критической точке сигнал от верхней фазы практически не ослабляется даже при наличии толстого смачивающего слоя нижней фазы. Следовательно, результаты настоящего исследования не исключают наличия толстого смачивающего слоя

Ослабление интенсивности $T(d=0)/T(d \neq 0)$ проходящего света

d/λ	Δn					
	0,04	0,03	0,022	0,017	0,012	0,005
1	20	10	6,12	3,2	3	1,62
1,5	155	60	26	9,2	8	2,72

вблизи критической точки, т.е. отсутствия явления деветтинга.

При температурах выше T_w отмечалась неустойчивость системы, что можно видеть по разбросу точек на рис. 3. Этот факт согласуется с теорией [4], которая предсказывает развитие сильного флуктуационного процесса, сопровождающего поверхностные критические явления вблизи конечной точки линии переходов предсмачивания (точка F на рис. 2).

Толстый смачивающий слой нижней фазы, возникший на границе раздела верхняя фаза – стенка при температуре T_w , продолжает удерживаться, даже если снизить температуру на $20\text{--}25$ °С. Слой исчезает примерно через сутки. Это явление гистерезиса смачивания Де Жен объяснял [3] влиянием микрошероховатости стенок.

На рис. 3 светлыми кружками и сплошной линией показана температурная зависимость объемного ПП сосуществующих фаз исследуемой системы, измеренная нами по другой методике. Рассматривая соотношение поверхностных и объемных данных, можно заметить, что граничащий со стенкой слой верхней фазы имеет состав, отличающийся от объемного и более насыщенный метанолом. В целом объемная кривая оказывается «шире» поверхностной.

Итак, измерения методом предельного угла на вертикальной стенке кюветы позволили найти пристеночные значения ПП сосуществующих фаз в широкой температурной области. Вблизи критической температуры наблюдалась слоистая структура пристеночного слоя. Предложенный нами метод дает возможность распознавать наличие смачивающего слоя на границе со стенкой кюветы, выявлять существование перехода предсмачивания и определять положение линии переходов предсмачивания относительно КС. Отмечены гистерезисные явления, характерные для процессов смачивания [3]. Вблизи критической температуры наблюдалось теоретически предсказанное явление деветтинга [6]. Нами приводится здесь альтернативная интерпретация соответствующих результатов.

Литература

1. Роулинсон Дж., Уидом Б. Молекулярная теория капиллярности. М., 1986.
2. Cahn J.W. // J. Chem. Phys. 1977. **66**. P. 3667.
3. De Gennes P.G. // Rev. Mod. Phys. 1985. **57**. P. 827 (УФН. 1987. **151**, № 4. С. 619).
4. Tarasova P., Evans R. // Mol. Phys. 1983. **48**, No. 4. P. 799.
5. Nakanishi H., Fisher M. // Phys. Rev. Lett. 1982. **49**. P. 1565.
6. Indekeu J.O., Nightingale M.P. // Phys. Rev. 1985. **B32**, No. 5. P. 3364.
7. Kellay H., Bonn D., Meunier J. // Phys. Rev. Lett. 1993. **71**, No. 16. P. 2607.
8. Кизель В.А. Отражение света. М., 1973.
9. Борн М., Вольф Э. Основы оптики. М.: Наука, 1973.
10. Ильина С.Г. // ДАН СССР. 1971. **200**, № 3. С. 586.

Поступила в редакцию
10.06.98