

УДК 534.232

ПОДВОДНЫЕ МНОГОЧАСТОТНЫЕ АКУСТИЧЕСКИЕ ИЗЛУЧАТЕЛИ МАЛЫХ ВОЛНОВЫХ РАЗМЕРОВ НА ОСНОВЕ НЕОДНОРОДНЫХ АКТИВНЫХ ДИСКРЕТНЫХ СТРУКТУР

П. Н. Кравчун

(кафедра акустики)

Исследуются многочастотные гидроакустические излучатели, построенные на основе неоднородных дискретных структур типа низкочастотного активного электромеханического фильтра. Предложен метод расчета подобных излучателей, основанный на алгебре кумулянтов дискретной структуры, определены необходимые условия оптимальной электрической фазировки активных звеньев структуры. Рассмотрен частный случай периодической структуры. Приведены результаты морского эксперимента для трехчастотного излучателя.

Создание низкочастотных подводных преобразователей, малых в сравнении с длиной звуковой волны (малых волновых размеров), пригодных для излучения и приема сложных акустических сигналов, относится к весьма важным и актуальным проблемам современной акустики океана. Интерес к этому виду преобразователей обусловлен тем, что увеличение дальности распространения гидроакустических сигналов достигается прежде всего путем снижения их частоты. Особый интерес низкочастотные излучатели представляют для систем акустического мониторинга океана, рабочие частоты которых, как правило, не превышают 500 Гц [1]. Увеличение дальности распространения сигнала может быть достигнуто также при использовании многочастотных излучателей с достаточно далеко разнесенными частотами. Применение многочастотных режимов излучения позволяет, как известно, уменьшить влияние амплитудных и фазовых флуктуаций сигналов [2].

Традиционные для гидроакустики распределенные резонансные системы из пьезокерамических и магнетострикционных материалов имеют линейные размеры, сопоставимые с длиной волны на соответствующей резонансной частоте, что для низкочастотных излучателей потребовало бы неприемлемо больших габаритов. Кроме того, их использование в многочастотных режимах возможно лишь на частотах гармоник основной частоты. Поэтому целесообразно создавать колебательные системы многочастотных преобразователей малых волновых размеров на основе многозвенных активных дискретных структур с сосредоточенными параметрами. У таких структур нет однозначной связи между линейными размерами и резонансными частотами, а отношения резонансных частот могут быть практически любыми.

В настоящей работе анализируется один из возможных способов создания подводных многочастотных преобразователей малых волновых размеров, состоящий в том, что используются многозвенные структуры типа низкочастотного электромеханического фильтра, в котором инерционные элементы являются пьезоактивными, а упругие — пассивными. Уменьшая упругость пассивных элементов, можно в широких пределах снижать резонансные частоты

структуры, не увеличивая габаритов и массы конструкции.

Рассмотрим многозвенный пьезоэлектрический гидроакустический излучатель, представляющий собой неоднородную активную дискретную структуру, состоящую из N звеньев типа «масса–пружина», инерционные элементы которых являются пьезоактивными (рис. 1). Предельные значения излучаемой акустической мощности таких звеньев достаточно велики в сравнении с мощностями звеньев других типов низкочастотных излучателей [3].

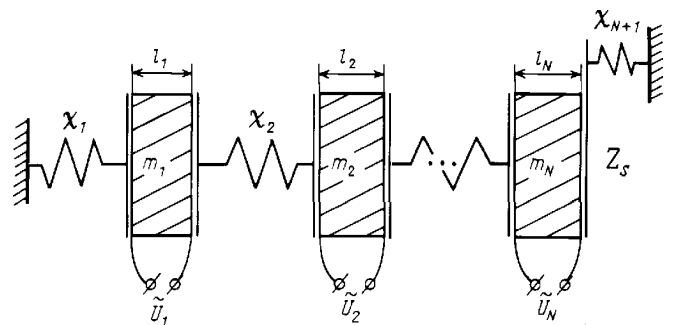


Рис. 1. Схема излучателя на основе неоднородной активной дискретной структуры

Пусть пьезоэлементы (пьезопластины) всех звеньев рассматриваемой структуры обладают продольным пьезоэффектом и к их электродам приложены электрические напряжения $U_i = U_i \cdot \exp[j(\omega t + \varphi_i)]$, где i — номер звена ($i = 1, 2, \dots, N$), j — мнимая единица, φ_i — фазы подаваемых напряжений. Массы пьезопластин, их длины и упругости пружин обозначим соответственно m_i , l_i , χ_i . Будем считать, что пружина первого звена укреплена на жесткой стенке, а излучающий (правый) торец N -го звена нагружен на механический импеданс Z_S и пружину с упругостью χ_{N+1} , соединенную с жесткой стенкой (эта пружина может быть эквивалентной упругости излучающей диафрагмы, соединенной с корпусом излучателя, эквивалентная же масса этой диафрагмы может быть включена в массу m_N).

В колебательной системе преобразователя малых волновых размеров резонансные частоты каждого звена много меньше собственных частот распределенных колебаний пьезопластин, поэтому для всех

звеньев справедливо неравенство

$$\frac{\chi l_i}{SE} \ll 1, \tag{1}$$

где S — площадь торцов (обкладок) пьезопластины, E — модуль упругости пьезоматериала при постоянной электрической индукции. Это неравенство означает, что упругость пружин в каждом звене много меньше собственной упругости пьезопластины.

Для преобразователей малых волновых размеров справедливо также неравенство

$$\frac{\omega}{c_i} l_i \ll 1, \tag{2}$$

где c_i — скорость звука в материале i -й пьезопластины. Если условия (1) и (2) выполнены, то каждую пьезопластину можно представить как совокупность двух сосредоточенных масс $m_i/2$, между которыми помещен генератор смещений, вызывающий колебания этих масс (т.е. торцов пластины). Будем считать, что разность смещений торцов пластины изменяется по закону $2\hat{A}_i \exp(j\omega t) = 2A_i \exp[j(\omega t + \varphi_i)]$. Учитывая условия (1) и (2), из уравнений пьезоэффекта [4] можно получить приближенную формулу для величины A_i :

$$A_i = \frac{1}{2h} \frac{K^2}{1 - K^2} U_i,$$

где h — пьезоэлектрическая константа напряжения, $K = h(\epsilon/E)^{1/2}$ — коэффициент электромеханической связи пьезопластины при продольных колебаниях, ϵ — диэлектрическая проницаемость пьезоэлектрика при постоянной деформации.

Обратимся теперь к решению задачи о нахождении резонансных частот системы и о колебаниях ее излучающей поверхности (диафрагмы). Общие соотношения для расчета неоднородных активных дискретных структур, позволяющие решить эту задачу, приведены в работе [5]. Однако для излучателя на основе низкочастотного электромеханического фильтра может быть предложен более эффективный метод расчета, основанный на алгебре кумулянтов (континуантов) дискретной структуры.

Отметим, что звенья рассматриваемой активной структуры не могут быть представлены как четырехполюсники, поэтому стандартные методы теории волн в дискретных структурах (см., напр., [6]) непригодны для ее расчета. Решение задачи будем искать с помощью уравнений движения звеньев структуры.

Система уравнений движения центров масс пьезопластин рассматриваемой цепочки может быть представлена в виде

$$\begin{pmatrix} z_1 & 1 & 0 & 0 & \dots & 0 & 0 & 0 & 0 \\ -1 & y_2 & 1 & 0 & \dots & 0 & 0 & 0 & 0 \\ 0 & -1 & z_3 & 1 & \dots & 0 & 0 & 0 & 0 \\ \dots & \dots & \dots & \dots & \dots & \dots & \dots & \dots & \dots \\ 0 & 0 & 0 & 0 & \dots & -1 & z_{2N-2} & 1 & 0 \\ 0 & 0 & 0 & 0 & \dots & 0 & -1 & \tilde{z}_{2N-1} & 1 \\ 0 & 0 & 0 & 0 & \dots & 0 & 0 & -1 & y_{2N} \end{pmatrix} \times$$

$$\times \begin{pmatrix} \xi_1 \\ F_2 \\ \xi_3 \\ \dots \\ F_{2N-2} \\ \xi_{2N-1} \\ F_{2N} \end{pmatrix} = \begin{pmatrix} \gamma_1 \\ \gamma_2 \\ \gamma_3 \\ \dots \\ \gamma_{2N-2} \\ \gamma_{2N-1} \\ \gamma_{2N} \end{pmatrix},$$

где $z_1 = \omega^2 m_1 - \chi_1$, $y_{2i} = -1/\chi_i + 1$, $z_{2i-1} = \omega^2 m_i$, $\tilde{z}_{2N-1} = \omega^2 m_N - j\omega Z_S$, $\gamma_1 = -\chi_1 \hat{A}_1$, $\gamma_{2i} = \hat{A}_i + \hat{A}_{i-1}$, $\gamma_{2i-1} = 0$ ($i = 2, 3, \dots, N-1$), $\gamma_{2N-1} = j\omega Z_S \hat{A}_N$, $\gamma_{2N} = \hat{A}_N$, ξ_{2i+1} — комплексная амплитуда колебаний центра масс пьезопластины i -го звена, F_{2i} — комплексная амплитуда силы на выходе i -го звена.

Выражение для амплитуды колебаний ξ_e излучающего торца имеет вид

$$\xi_e = \xi_{2N-1} + \hat{A}_N = \frac{y_{2N} \left\{ \hat{A}_1 (z_1 - \chi_1) + \sum_{i=2}^N \hat{A}_i [(z_1 \dots z_{2i-3}) + (z_1 \dots z_{2i-1})] \right\}}{(z_1 \dots y_{2N})}, \tag{3}$$

где $z_{2N-1} = m_N \omega^2$, $(z_1 \dots \zeta_n)$ — определитель вида

$$\begin{vmatrix} z_1 & 1 & 0 & 0 & \dots & 0 & 0 & 0 \\ -1 & y_2 & 1 & 0 & \dots & 0 & 0 & 0 \\ 0 & -1 & z_3 & 1 & \dots & 0 & 0 & 0 \\ \dots & \dots & \dots & \dots & \dots & \dots & \dots & \dots \\ 0 & 0 & 0 & 0 & \dots & -1 & \zeta_{n-1} & 1 \\ 0 & 0 & 0 & 0 & \dots & 0 & -1 & \zeta_n \end{vmatrix},$$

полностью определяемый элементами главной диагонали и называемый n -м кумулянт (или континуант) системы [7].

Проанализируем выражение (3).

Резонансные частоты системы в режиме излучения могут быть получены из решения уравнения

$$(z_1 \dots y_{2N-2}) [y_{2N} \omega^2 (m_N + m_S) + 1] + y_{2N} (z_1 \dots z_{2N-3}) = 0, \tag{4}$$

где $m_S = \text{Im}[Z_S]/\omega$ — присоединенная масса излучателя. Сопротивлением излучения $R_S = \text{Re}[Z_S]$ при расчете резонансных частот в данном случае можно пренебречь вследствие малости R_S из-за малого волнового размера излучающей поверхности. Уравнение (4) представляет собой уравнение N -й степени относительно ω^2 и имеет N положительных корней. Нетрудно видеть, что резонансные частоты системы с активными элементами, в отличие от частот антирезонансов, совпадают с резонансными частотами соответствующей пассивной системы.

Определим разности фаз φ_i подаваемых на пьезопластины напряжений, при которых реализуется экстремум амплитуды колебаний излучающей поверхности. Пусть $\varphi_1 = 0$, тогда φ_i соответствует сдвигу

фаз между первым и i -м генераторами. Из условия экстремума функции $|\xi_e|$ многих переменных φ_i получаем систему уравнений

$$a_k \sum_{i=1}^N a_i \sin(\varphi_k - \varphi_i) = 0, \quad k = 2, 3, \dots, N,$$

где $a_n = \hat{A}_n[(z_{1_}z_{2n-3}) + (z_{1_}z_{2n-1})]$. Эта система разрешима для всех частот только при значениях сдвигов фаз, удовлетворяющих условию $\varphi_i = 0$ или $\varphi_i = \pi$. Данный факт значительно упрощает реализацию оптимальных режимов излучения на практике.

Если упругость χ_{N+1} излучающей поверхности (диафрагмы) много меньше упругости пружин звеньев, то выражение для ξ_e можно получить, совершая в формуле (3) предельный переход $y_{2N} \rightarrow \infty$. В результате получаем

$$\xi_e = \frac{\hat{A}_1(z_1 - \chi_1) + \sum_{i=2}^N \hat{A}_i[(z_{1_}z_{2i-3}) + (z_{1_}z_{2i-1})]}{(z_i_ \tilde{z}_{2N-1})}.$$

Резонансные частоты излучателя в этом случае можно получить из решения уравнения

$$(z_{1_}y_{2N-2})\omega^2(m_N + m_S) + (z_{1_}z_{2N-3}) = 0.$$

Важным частным случаем рассмотренной выше конструкции является периодическая цепочка. Положим $m_i = m$, $\chi_i = \chi$ ($i = 1, 2, \dots, N$). Коэффициент упругости χ_{N+1} будем считать не равным χ , так как упругость излучающей диафрагмы может отличаться от упругости соединительных пружин в звеньях. Формулы для амплитуды колебаний излучающего торца и резонансных частот могут быть получены из (3) и (4) путем преобразования выражений для кумулянтов.

Рассмотрим кумулянт вида $(z_{1_}z_{2i-1})$ для случая периодической цепочки в явной форме ($i = 2, 3, \dots, N - 1$). Преобразуем его следующим образом:

$$\begin{vmatrix} \omega^2 m - \chi & 1 & 0 & 0 & \dots & 0 & 0 & 0 \\ -1 & -1/\chi & 1 & 0 & \dots & 0 & 0 & 0 \\ 0 & -1 & \omega^2 m & -1 & \dots & 0 & 0 & 0 \\ \dots & \dots & \dots & \dots & \dots & \dots & \dots & \dots \\ 0 & 0 & 0 & 0 & \dots & -1 & -1/\chi & 1 \\ 0 & 0 & 0 & 0 & \dots & 0 & -1 & \omega^2 m \end{vmatrix} =$$

$$= (-1)^{i-1} \chi \begin{vmatrix} 2x & 0 & 0 & 0 & \dots & 0 & 0 & 0 \\ \chi & 1 & -\chi & 0 & \dots & 0 & 0 & 0 \\ 1 & 0 & 2x & 0 & \dots & 0 & 0 & 0 \\ \dots & \dots & \dots & \dots & \dots & \dots & \dots & \dots \\ 0 & 0 & 0 & 0 & \dots & \chi & 1 & -\chi \\ 0 & 0 & 0 & 0 & \dots & 1 & 0 & 2x + 1 \end{vmatrix},$$

где $x = (\omega/\omega_0)^2/2 - 1$, $\omega_0 = (\chi/m)^{1/2}$. Раскрывая этот определитель последовательно по столбцам

$2, 4, \dots, 2i - 2$, получаем определитель i -го порядка, сводящийся к линейной комбинации ультрасферических полиномов:

$$(z_{1_}z_{2i-1}) = (-1)^{i+1} \chi \begin{vmatrix} 2x & 1 & 0 & \dots & 0 & 0 & 0 \\ 1 & 2x & 1 & \dots & 0 & 0 & 0 \\ \dots & \dots & \dots & \dots & \dots & \dots & \dots \\ 0 & 0 & 0 & \dots & 1 & 2x & 1 \\ 0 & 0 & 0 & \dots & 0 & 1 & 2x + 1 \end{vmatrix} =$$

$$= (-1)^{i-1} \chi [C_i^{(1)}(x) + C_{i-1}^{(1)}(x)],$$

где $C_\alpha^{(1)}$ — ультрасферический полином 1-го порядка степени α [8].

Аналогичным способом получаем формулы

$$(z_{1_}y_{2i}) = (-1)^i C_i^{(1)}(x), \quad i = 2, \dots, N - 1,$$

$$(z_{1_}z_{2N-1}) = (-1)^{N-1} \chi \times$$

$$\times [C_N^{(1)}(x) + (1 - j \frac{\omega Z_S}{m \omega_0^2}) C_{N-1}^{(1)}(x)],$$

$$(z_{1_}y_{2N}) = (-1)^N \frac{\chi}{\chi_{N+1}} \times$$

$$\times [C_N^{(1)}(x) + (1 - j \frac{\chi_{N+1}}{\chi} - j \frac{\omega Z_S}{m \omega_0^2}) C_{N-1}^{(1)}(x)].$$

Учитывая приведенные выражения для кумулянтов периодической структуры, получаем формулу для амплитуды колебаний ее излучающей поверхности:

$$\xi_e = \frac{(-1)^{N-1} \left\{ C_1^{(1)} \hat{A}_1 + \sum_{i=2}^N (-1)^i [C_{i-2}^{(1)}(x) - C_i^{(1)}(x)] \hat{A}_i \right\}}{C_N^{(1)}(x) + \left(1 - \frac{\chi_{N+1}}{\chi} - j \frac{\omega Z_S}{m \omega_0^2} \right) C_{N-1}^{(1)}(x)}.$$

Резонансные частоты такой цепочки определяются из уравнения

$$C_N^{(1)}(x) + \left(1 - \frac{\chi_{N+1}}{\chi} + \frac{m_S \omega^2}{m \omega_0^2} \right) C_{N-1}^{(1)}(x) = 0.$$

Выше отмечалось, что рассмотренная структура представляет собой один из вариантов низкочастотного фильтра с активными элементами. При малом числе N звеньев частотная характеристика излучателя имеет N изолированных резонансных максимумов, которые по мере увеличения N объединяются в одну широкую полосу пропускания, нижней границей которой служит нулевая частота, верхней — для случая периодической структуры — частота $f_{\max} = (\chi/m)^{1/2}/\pi$.

Эффективность рассматриваемых систем существенным образом зависит от внутренних потерь энергии. Оценим их влияние на примере однозвенного излучателя. Мощность его излучения на резонансной частоте определяется формулой

$$W = \frac{\chi^2 A^2}{2} \frac{R_S}{(\eta + R_S)^2},$$

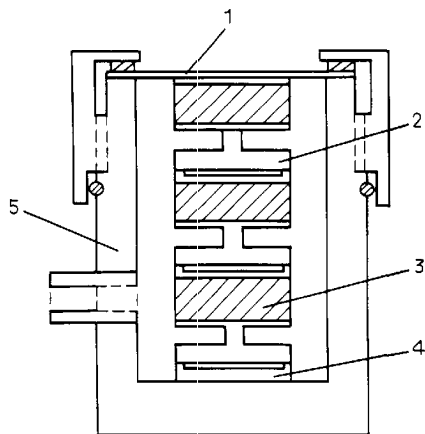


Рис. 2. Конструкция трехзвенного излучателя: 1 — излучающая пластина, 2 — упругие балки, 3 — пьезопластины, 4 — опорные диски, 5 — корпус

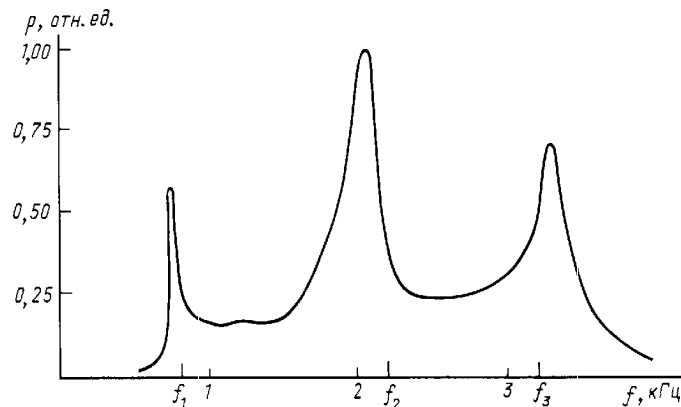


Рис. 3. Частотная характеристика трехзвенного излучателя (звуковое давление приведено в относительных единицах, f_1, f_2, f_3 — теоретические значения резонансных частот)

где η — коэффициент механических потерь в конструкции (в склейках, соединениях и т. п.). Из этой формулы следует, что превышение η над R_S ведет к быстрому уменьшению излучаемой мощности за счет потерь на внутреннем механическом сопротивлении. Вследствие малости волнового размера излучающей поверхности сопротивление излучения R_S может быть весьма мало, поэтому особо важную роль с точки зрения повышения эффективности малогабаритных преобразователей играет уменьшение механических потерь в конструкции.

Для экспериментальной проверки был разработан и изготовлен трехзвенный излучатель (рис. 2), в котором роль упругих элементов выполняли нагруженные балки, роль инерционных элементов — пластины из пьезокерамики ЦТС-19. Испытания излучателя проводились в морских условиях. Глубины в районе измерений составляли 200–220 м. При измерениях были выполнены условия свободного поля, измерительный гидрофон находился в дальнем поле исследуемого излучателя, уровень сигнала превышал уровень шума на 25–30 дБ. Полученная в эксперименте частотная зависимость амплитуды звукового давления в дальнем поле на оси излучателя (для синфазного возбуждения звеньев), а также теоретически рассчитанные значения резонансных частот приведены на рис. 3. Из графика следует, что экспериментально полученные резонансные частоты удовлетворительно соответствуют теоретическим. Отметим,

что низшая из резонансных частот излучателя примерно в 200 раз ниже частоты первого распределенного («полуволнового») резонанса использованных пьезопластин.

Автор благодарит сотрудников кафедры акустики МГУ и ЦНИИ «Гидроприбор» (Санкт-Петербург), участвовавших в обсуждении работы и выполнении натурального эксперимента, и считает своим долгом отметить особый вклад К. В. Чернышева (1926–1991) в разработку исходной идеи подводных пьезопреобразователей с сосредоточенными параметрами.

Литература

1. Гончаров В.В., Зайцев В.Ю., Куртенов В.М. и др. Акустическая томография океана. Нижний Новгород, 1997.
2. Вишин Г.М. Многочастотная радиолокация. М., 1973.
3. Кириленко В.Г., Пирогов В.А. // Акуст. журн. 1991. 37, № 2. С. 328.
4. Физическая акустика / Под ред. У. Мэсона. Т. 1А. М., 1966.
5. Кравчун П.Н. // Вестн. Моск. ун-та. Физ. Астрон. 1994. № 6. С. 75 (Moscow University Phys. Bull. 1994. No. 6. P. 56).
6. Бриллюэн Л., Пароди М. Распространение волн в периодических структурах. М., 1959.
7. Херреро Д., Уиллонер Г. Синтез фильтров. М., 1971.
8. Корн Г., Корн Т. Справочник по математике для научных работников и инженеров. М., 1974.

Поступила в редакцию
13.01.99