

ГЕОФИЗИКА

УДК 550.382.3

САМООБРАЩЕНИЕ НАМАГНИЧЕННОСТИ ПРИРОДНОГО ФЕРРИТА

В. И. Трухин, В. И. Максимочкин, Ю. А. Елесин, В. А. Жилиева

(кафедра физики Земли)

Исследовано самообращение термонамагниченности природного феррита, являющегося твердым раствором магнетита и маггемита с точкой Кюри 595°С. Результаты экспериментов указывают на то, что самообращение происходит в результате действия отрицательной обменной анизотропии в окрестности точки Кюри по механизму, связанному с наличием в феррите слабой магнитной подрешетки.

Введение

Геомагнитное поле (ГМП) намагничивает горные породы, расположенные в земной коре. Намагниченные горные породы являются источниками аномального поля, напряженность которого в среднем не превышает 5% от полного геомагнитного поля. Естественной остаточной намагниченностью (ЕОН) обладают практически все горные породы независимо от их происхождения, возраста и состава. Однако наибольшую интенсивность ЕОН имеют изверженные горные породы, которые намагничиваются в процессе охлаждения раскаленных горных пород, образованных из излившейся на поверхность Земли магмы.

В общем случае намагниченность I горной породы состоит из двух компонент:

$$I = \kappa H_g + I_n,$$

где κ — магнитная восприимчивость, H_g — напряженность геомагнитного поля, I_n — естественная остаточная намагниченность.

Первая компонента, называемая индуктивной намагниченностью ($I_i = \kappa H_g$), обратима и направлена вдоль вектора напряженности современного геомагнитного поля. Направление вектора I_n может отличаться от направления ГМП на любой угол вплоть до 180°. По современным представлениям обратная (антипараллельная ГМП) естественная остаточная намагниченность горных пород различного геологического возраста возникла в результате смен полярности (инверсий) геомагнитного поля.

Таким образом, I_n несет информацию об изменениях геомагнитного поля в прошлые геологические эпохи. Именно на этой концепции основан палеомагнитный метод исследования истории геомагнитного поля.

Однако уже в первые годы развития палеомагнитных исследований было обнаружено, что при термонамагничивании горных пород в лаборатории

возможно образование термоостаточной намагниченности I_{rT} , направленной антипараллельно намагничивающему полю H . Термонамагничивание моделирует естественный процесс образования I_n изверженной горной породы при ее остывании в геомагнитном поле. Впервые это явление, называемое самообращением намагниченности, наблюдал в 1951 г. Т. Нагата [1] при термонамагничивании образцов пород г. Харуна (Япония). Таким образом, обратная ЕОН может образоваться либо в результате смены полярности ГМП, либо в результате самообращения. Более подробно эта проблема изложена в работе В. И. Трухина [2].

Для объяснения самообращения намагниченности, наблюдаемой в горных породах, предложен ряд механизмов. Это в первую очередь механизм, связанный со сменой знака спонтанной намагниченности I_s ферритмагнетика при изменении температуры, так называемый механизм N-типа (типа Нееля) [3]. Такой механизм предлагается в ряде работ [4, 5], появившихся в последние годы. В работах по самообращению намагниченности обсуждают и другие физические механизмы этого явления. Обзоры этих работ приведены в [6, 7] и других публикациях.

В последние годы был предложен ряд новых моделей самообращения. Например, модель однофазного самообращения К. П. Белова, связанная с однонаправленной обменной анизотропией и слабой магнитной подрешеткой [8, 9]. В работе [10] было обнаружено высокотемпературное самообращение на различных промышленных ферритах, сплавах и металлах. В [10] при исследовании на никеле было показано, что самообращение может быть вызвано деформацией (наклепом) образца. Было предположено, что самообращение возникает благодаря наличию в ферромагнетиках структурных неоднородностей, приводящих к магнитостатическому взаимодействию напряженных и ненапряженных объемов образца.

И хотя в настоящее время большинство гео-

физиков отдает предпочтение палеомагнитной концепции образования обратной I_n , согласно которой обратная I_n образуется в результате переполюсовок (инверсий) ГМП, однако в научной литературе появляется все больше сообщений об обнаружении самообращения намагниченности. Следовательно, по крайней мере некоторая часть обратной ЕОН горных пород возникла в результате процессов самообращения, а не инверсий ГМП. В связи с этим возникает необходимость установления физического механизма образования обратной намагниченности в породе, для того чтобы понять насколько вероятна его распространенность в природе.

В настоящей работе детально рассматриваются свойства обнаруженного авторами эффекта самообращения намагниченности образца горной породы вулкана Лако. По данным термомагнитного анализа, в образце содержатся отдельные зерна магнетита, частично окисленные до маггемита и гематита. Проведены экспериментальные исследования с использованием различных методик для определения физического механизма самообращения.

В связи с тем, что в настоящей работе самообращение I_{rT} впервые обнаружено на образце горной породы, содержащей твердый раствор магнетит-маггемит, исследование механизма этого самообращения представляется очень актуальным.

Аппаратура, объект исследования, методика эксперимента

В настоящей работе использовалась автоматизированная установка, основным элементом которой является высокочувствительный вибромагнетометр, измеряющий намагниченность образца в присутствии и отсутствии магнитного поля. Важной особенностью установки является возможность нагрева образца до 700°C . С помощью компьютера, после закрепления образца на установке, по заданной программе с измерением во времени магнитных полей и температуры автоматически проводится широкий комплекс магнитных измерений, обработка, хранение и выдача экспериментальных данных.

Погрешности измерений определяют следующие факторы.

1. Точность абсолютной калибровки и зависимость сигнала магнетометра от положения крепления образца ($\pm 5\%$).

2. Нестабильность постоянного поля H ($\pm 0.2\%$).

3. Конечная пороговая чувствительность ($6 \times 10^{-8} \text{ А} \cdot \text{м}^2$).

4. Точность определения температуры при скорости нагрева и охлаждения $15^\circ/\text{мин}$ составляет $\pm 1^\circ\text{C}$. Абсолютная калибровка термопары проводилась с помощью образцов из сверхчистого никеля и магнетита с учетом табличных значений для платино-платинородиевой термопары.

Образец закрепляется в установке в определенном направлении, и в ходе эксперимента его

ориентация остается неизменной. Магнитное поле, создаваемое установкой, может быть направлено как в положительную, так и в отрицательную сторону по отношению к заданной ориентации образца.

Помимо вибромагнетометра использовалась также и стандартная магнитометрическая аппаратура.

Эксперименты проводились на образце горной породы вулкана Лако в виде кубика с ребром 1 см. В породе содержались маггемитизированные магнетитовые минералы. По данным термомагнитного анализа, образец характеризуется тремя точками Кюри T_c : 580°C (магнетитовая фаза), 595°C (отвечающая за фазу твердого раствора магнетит-маггемит) и 675°C (гематитовая фаза).

Экспериментальное исследование самообращения намагниченности

Типичный ход кривой термонамагничивания образца показан на рис. 1. Эксперимент ставился следующим образом: образец нагревался до температуры $T = 600^\circ\text{C}$, после этого включалось поле $H = 0.5 \text{ Гс}$ (50 нТл) и проводилось охлаждение до комнатной температуры $T_0 \sim 20^\circ\text{C}$ с непрерывной (автоматической) записью намагниченности образца. На графике представлен ход кривых различных видов намагниченности: полной I_T , остаточной I_{rT} и индуктивной I_i . Измерение остаточной намагниченности в процессе охлаждения проводилось путем кратковременного отключения поля. Намагниченность I_i вычислялась как разность $I_T - I_{rT}$. По приведенной кривой $I_{rT}(T)$ видно, что до $T = 580^\circ\text{C}$ намагниченность возрастает и направлена по полю, после этого она начинает резко падать, проходит через ноль и затем монотонно понижается в области отрицательных значений. Налицо эффект самообращения: остаточная намагниченность при комнатной температуре направлена против поля.

С целью определения компонентного состава полученной термоостаточной намагниченности было

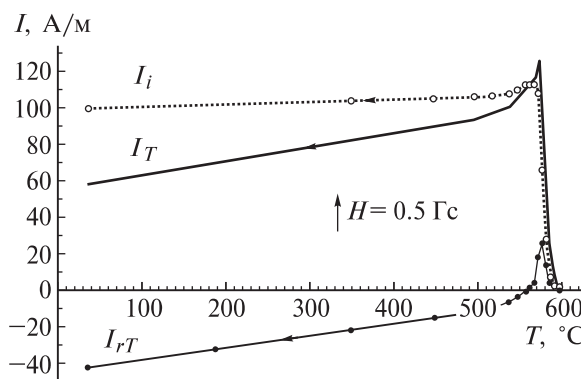


Рис. 1. Кривая термонамагничивания образца в поле $H = 0.5 \text{ Гс}$ в интервале температур $600\text{--}20^\circ\text{C}$. I_i — индуктивная намагниченность; I_T — полная намагниченность; I_{rT} — остаточная намагниченность

проведено размагничивание образца переменным полем h (рис. 2). Видно, что I_{rT} состоит из трех компонент. Первой размагничивается компонента, направленная по полю, что приводит к росту I_{rT} по абсолютному значению, потом компонента, лежащая в области отрицательных значений намагниченности. Первая компонента I_{rT} , по-видимому, связана с намагничиванием магнетита при $T < 580^\circ\text{C}$. Наблюдается также небольшая положительная компонента после $H > 400$ Гс. Она определяется парциальной компонентой I_{prT} , образующейся в интервале $T = 600\text{--}595^\circ\text{C}$. Это видно на рис. 3.

Для того чтобы определить температуры, при которых эффект самообращения проявляется наиболее ярко, были проведены эксперименты по самообращению парциальной термоостаточной намагниченности I_{prT} , которая образуется, когда поле H включается только в определенном интервале температур (в нашем случае $600\text{--}575^\circ\text{C}$). На рис. 4 показан ход $I_{prT}(T)$ образца в процессе охлаждения. После отключения поля при $T = 575^\circ\text{C}$ величина

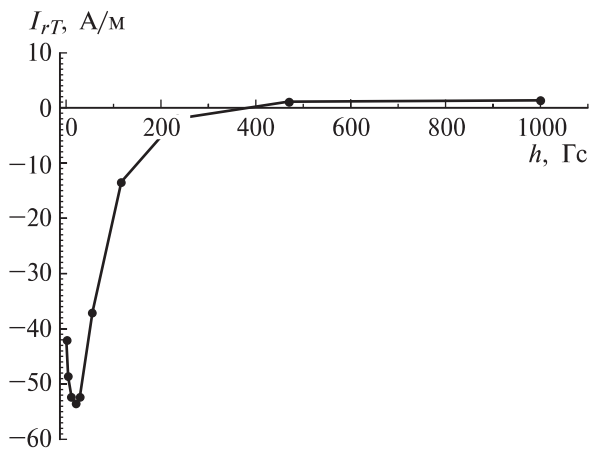


Рис. 2. Размагничивание I_{rT} переменным полем. Намагниченность I_{rT} получена в поле $H = 0.5$ Гс в интервале температур $600\text{--}20^\circ\text{C}$

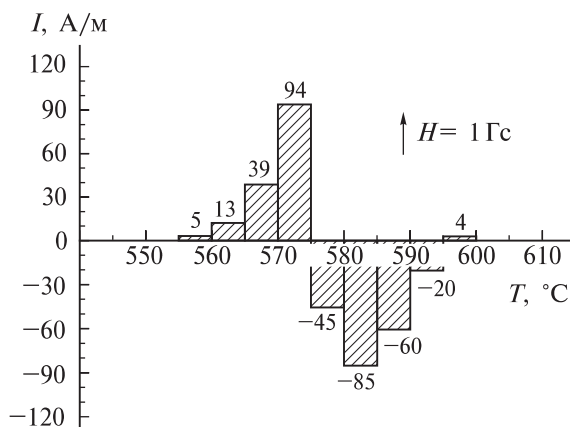


Рис. 3. Размагничивание I_{prT} переменным полем. Намагниченность I_{prT} получена в поле $H = 0.5$ Гс в интервале температур $600\text{--}575^\circ\text{C}$

I_T резко падает практически до нуля (на рис. 4 отмечена точка, до которой упала намагниченность образца после отключения поля) и при дальнейшем охлаждении быстро переходит в область отрицательных значений намагниченности. При комнатной температуре I_{prT} по абсолютной величине значительно выше, чем I_{rT} в эксперименте, в котором поле оставалось включенным на всем интервале температур (см. рис. 1). При этом кривая размагничивания переменным магнитным полем полученной I_{prT} ведет себя монотонно (рис. 5) и показывает в основном наличие лишь одной компоненты.

Для более детального исследования компонентного состава I_{rT} в интервале $600\text{--}20^\circ\text{C}$ и фазового минералогического состава ферритмагнетиков была проведена серия экспериментов по измерению парциальных термоостаточных намагниченностей с интервалом включения поля 5°C . Результаты представлены на рис. 3. В процессе охлаждения для каждого опыта поле ($H = 1$ Гс) включалось лишь в определенном температурном интервале, до

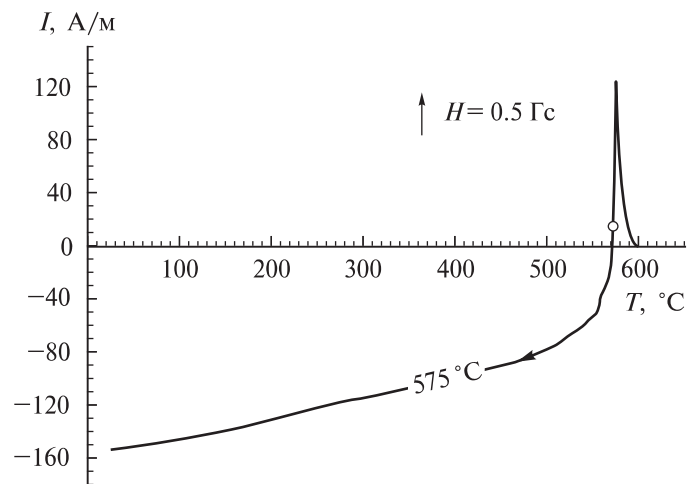


Рис. 4. Кривая термонамагничивания образца в поле $H = 0.5$ Гс в интервале температур $600\text{--}575^\circ\text{C}$

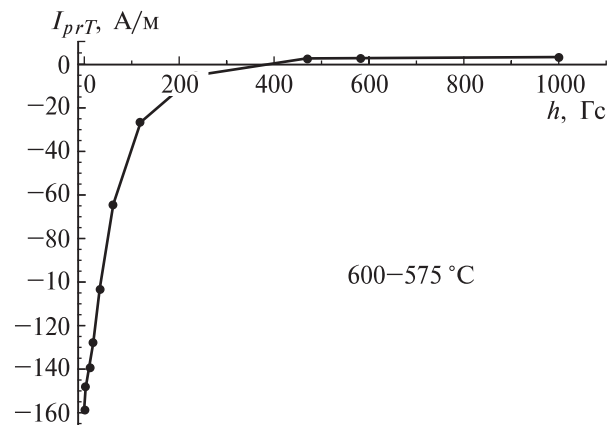


Рис. 5. Парциальные термоостаточные намагниченности, полученные в поле $H = 1$ Гс

и после которого поле было выключено. На рисунке даны значения I_{prT} , измеренной при комнатной температуре.

Как видно из рис. 5, самообращение I_{prT} происходит только в температурном интервале 595–575°С. Наибольшая величина I_{prT} наблюдается в интервале 585–580°С. Из рис. 3 также видно, что полная I_{rT} состоит в основном из двух компонент: положительной (575–555°С) и отрицательной (595–575°С). При термонамагничивании образца в полном температурном интервале (595–555°С) суммарная I_{rT} отрицательна, т.е. имеет место полное самообращение намагниченности.

Была исследована также полевая зависимость эффекта самообращения. Термонамагниченность создавалась в интервале 600–575°С в полях $H = 0.5, 1, 2, 4.5$ Гс. Образец после приложения поля в указанном температурном интервале охлаждался до комнатной температуры, и после этого проводилось терморазмагничивание. Результаты экспериментов представлены на рис. 6. Из рисунка видно, что эффект самообращения несколько усиливается при повышении индукции поля вплоть до 2 Гс, при дальнейшем повышении индукции (4.5 Гс) остаточная намагниченность уже положительна в интервале от $T = 600$ °С до $T_0 = 20$ °С, однако пик, характерный для кривых терморазмагничивания, остается и даже выше, чем в более слабых полях.

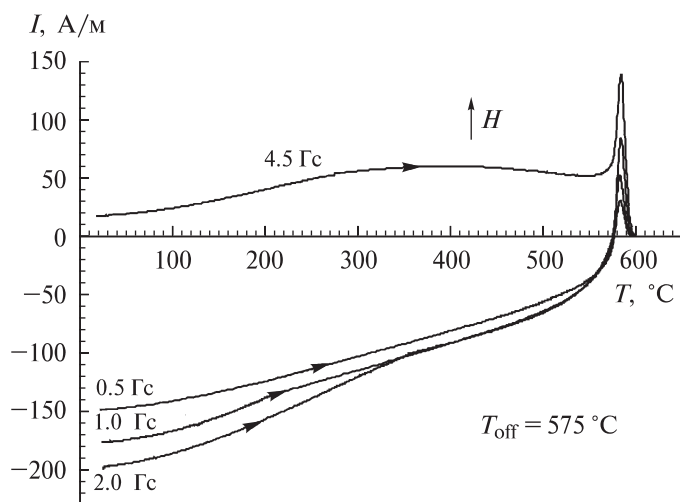


Рис. 6. Полевая зависимость I_{prT} (600–575°С) на кривых терморазмагничивания. I_{prT} созданы в разных по напряженности магнитных полях. Величины поля указаны на кривых $I_{prT}(T)$

Здесь необходимо отметить, что кривые термонамагничивания и терморазмагничивания для I_{prT} совпадают в пределах погрешности измерений, поэтому в качестве результатов экспериментов для наблюдения за температурным ходом I_{prT} приводятся кривые терморазмагничивания.

Сопоставляя результаты опытов по исследованию парциальных термоостаточных намагниченностей

(рис. 3) и полевой зависимости I_{prT} (600–575°С) (рис. 6, кривая для $H = 1.0$ Гс), можно заметить, что сумма значений I_{prT} , каждое из которых получено в температурном интервале 5°С (полный интервал 600–575°С), равна значению I_{prT} , полученному в интервале 25°С (600–575°С), с погрешностью порядка 10%. Таким образом, можно сделать вывод, что закон аддитивности I_{prT} выполняется в интервале 600–575°С.

С целью более детального исследования хода остаточной намагниченности после отключения поля были проведены опыты, в которых на образце создавались парциальные термоостаточные намагниченности в температурных интервалах от $T = 600$ °С до $T_{off} = 593, 587, 581, 576$ °С в поле $H = 0.5$ Гс (рис. 7, а). Также были проведены аналогичные опыты в интервалах от $T = 600$ °С до $T_{off} = 570, 565, 560, 500, 400, 200$ °С (рис. 7, б). На графиках отмечены точки, до которых понижалась намагниченность сразу после отключения поля.

На рис. 7, а хорошо прослеживается ход остаточной намагниченности I_{prT} после отключения

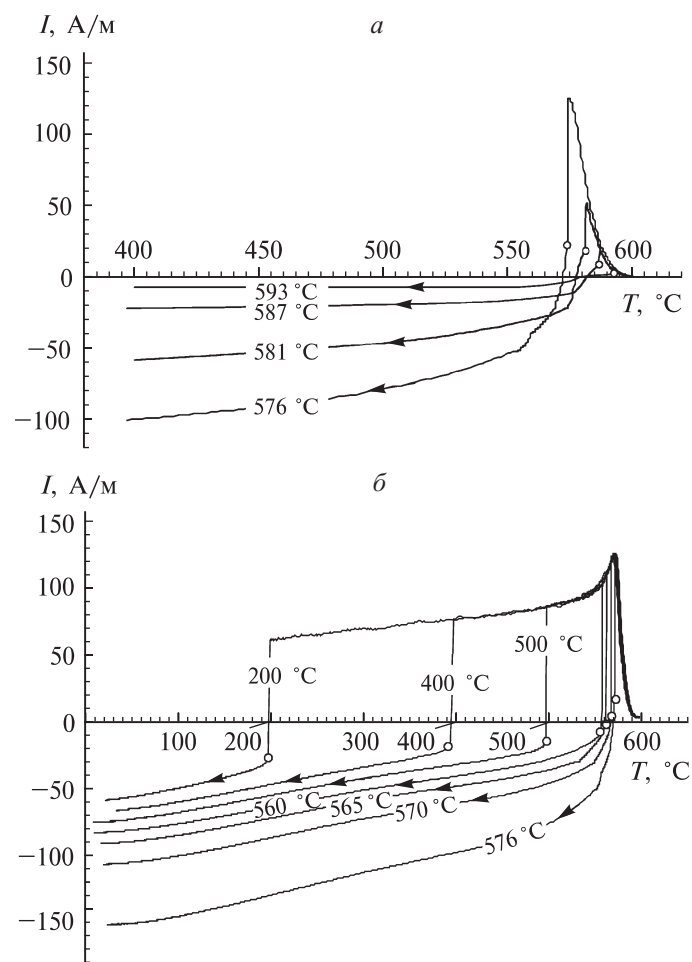


Рис. 7. Зависимость I_{prT} от температуры отключения поля H (0.5 Гс). Температура отключения поля указана на соответствующей кривой. Кружками отмечены величины I_{prT} сразу после отключения поля

поля. При любой температуре выключения поля намагниченность становится отрицательной не сразу, а только с дальнейшим понижением температуры. Остаточная намагниченность после отключения поля монотонно убывает и не имеет участка с возрастающей I_{prT} . Намагниченность I_{prT} имеет тем большее отрицательное значение, чем ниже температура отключения (вплоть до 576°C).

При температурах отключения поля ниже 576°C (рис. 7, б) наблюдается рост конечной I_{prT} (при комнатной температуре) с понижением температуры отключения поля. Очевидно, что отрицательные I_{prT} при $T_{\text{off}} < 575^\circ\text{C}$ представляют собой сумму отрицательных I_{prT} , образованных при $600^\circ\text{C} < T_{\text{off}} < 575^\circ\text{C}$, и положительных I_{prT} , образованных при $T_{\text{off}} < 575^\circ\text{C}$.

На рис. 8, а, б показаны кривые терморазмагничивания I_{prT} , полученные в предыдущих экспериментах (рис. 7, а, б соответственно).

Из полученных кривых терморазмагничивания видно, что высота характерного «пика» уменьшается при увеличении температуры отключения поля, при этом сам пик несколько смещается в сторону более

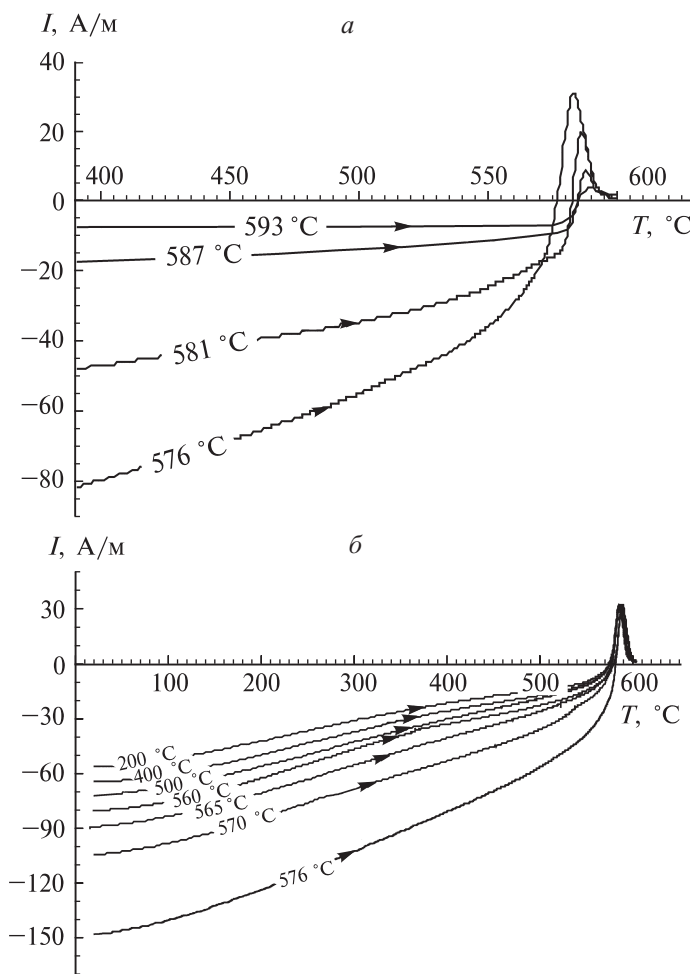


Рис. 8. Терморазмагничивание I_{prT} , полученных в поле $H = 0.5$ Гс в интервалах температур от $T = 600^\circ\text{C}$ до указанных на соответствующей кривой

высоких температур (рис. 8, а). Такая закономерность наблюдается до интервала $T = 600\text{--}576^\circ\text{C}$, с дальнейшим увеличением температуры отключения пик остается на прежнем месте и величина его не меняется (рис. 8, б).

Результаты, представленные на рис. 8, а, б, подтверждают сделанный выше вывод о том, что эффекты самообращения имеют место только в интервале $T = 600\text{--}575^\circ\text{C}$.

В ходе работы была исследована полевая зависимость наблюдаемого эффекта в более высоких полях, чем это было сделано ранее (рис. 7). Парциальная термоостаточная намагниченность I_{prT} создавалась в двух интервалах: $600\text{--}580$ и $600\text{--}575^\circ\text{C}$. В процессе охлаждения на указанных интервалах включалось поле заданной величины, затем поле выключалось и проводилось охлаждение до 400°C . После этого проводилось терморазмагничивание полученной I_{prT} . Кривые терморазмагничивания приведены на рис. 9 (интервал создания I_{prT} $600\text{--}575^\circ\text{C}$) и рис. 10 ($600\text{--}580^\circ\text{C}$).

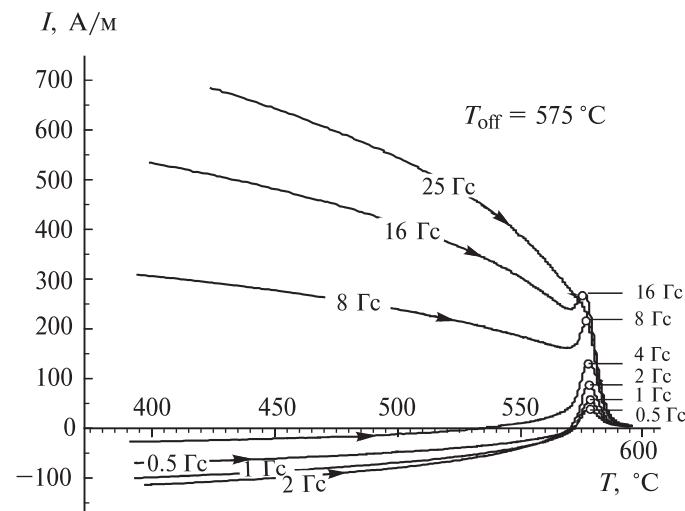


Рис. 9. Терморазмагничивание I_{prT} , полученных в интервале температур $600\text{--}575^\circ\text{C}$. На каждой кривой обозначено поле, действовавшее в указанном интервале

Отметим особенности кривых терморазмагничивания I_{prT} , полученных в различных полях в интервале $600\text{--}575^\circ\text{C}$. Величина I_{prT} при 400°C при повышении индукции поля от 0.5 Гс до 2 Гс увеличивается по абсолютному значению в области отрицательных значений намагниченности. В более сильных полях термоостаточная намагниченность при 400°C становится меньше по абсолютному значению (кривая 4 Гс). Начиная с поля 8 Гс величина I_{prT} становится уже положительной при 400°C , и с дальнейшим усилением поля (16 Гс, 25 Гс) ее значение увеличивается (рис. 9). Высота характерного «пика» с повышением индукции поля от 0.5 до 16 Гс монотонно увеличивается, а в поле 25 Гс

пика уже нет. При этом сам пик (его максимум) несколько смещается с увеличением поля в сторону более низких температур и находится в пределах 577–580°С.

Сдвиг температурного интервала включения H на 5°С в сторону высоких T изменяет характер зависимости I_{prT} от H (рис. 10). Величина I_{prT} при 400°С с усилением поля понижается в отрицательной области намагниченности до напряженности

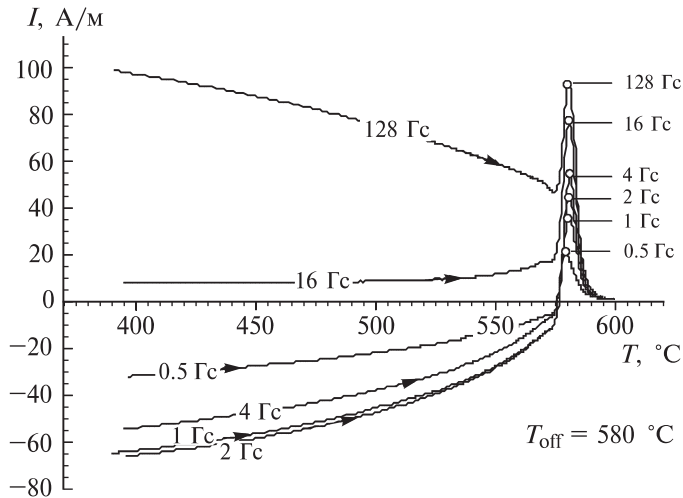


Рис. 10. Терморазмагничивание I_{prT} , полученных в интервале температур 600–580°С. На каждой кривой обозначено поле, действовавшее в указанном интервале

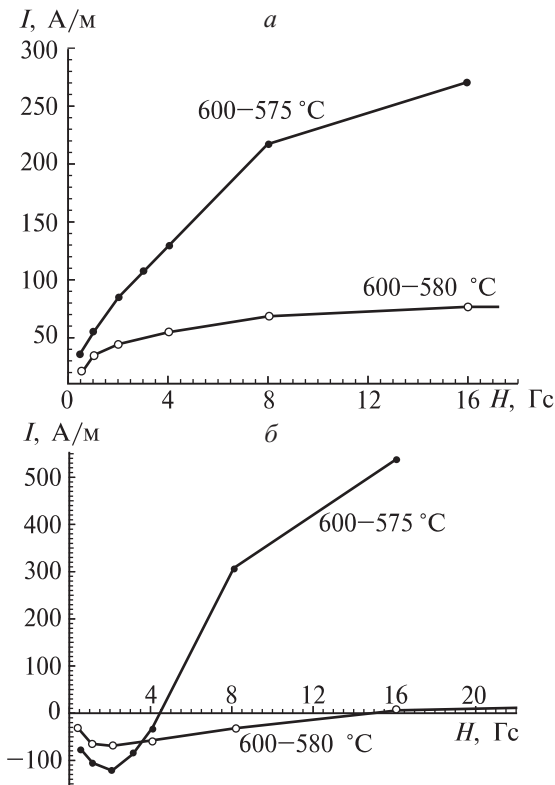


Рис. 11. Зависимость высоты пика от поля (а) и зависимость I_{prT} от поля при 400°С (б) для двух интервалов получения — 600–580 и 600–575°С

внешнего поля 2 Гс, затем растет и становится положительной. Пик не исчезает с усилением поля, а его высота при этом увеличивается и достигает практически полного насыщения в поле 128 Гс. Максимум пика находится в пределах 580–582°С.

На рис. 11, а показано изменение высоты пика с увеличением поля для I_{prT} , полученных в этих двух интервалах (600–575 и 600–585°С). На рис. 11, б показана зависимость величины I_{prT} при температуре 400°С от поля для обоих интервалов получения. На рисунках отмечены точки, взятые из данных предыдущих экспериментов. Для наглядности точки соединены прямыми.

Из рис. 11, а видно, что высота характерного «пика» монотонно увеличивается с усилением поля для обоих интервалов получения I_{prT} . В более слабых полях высота пика растет быстрее. При этом в целом для интервала создания 600–575°С высота пика больше, чем для интервала 600–580°С при аналогичных полях образования I_{prT} . По рис. 11, б видно, что эффект самообращения для обоих интервалов образования I_{prT} усиливается при усилении поля от 0.5 до 2 Гс; с дальнейшим усилением поля эффект ослабевает и пропадает. Самообращение ярче проявляется для интервала 600–575°С, чем для интервала 600–580°С, при одинаковых полях, действовавших на данных интервалах.

Следующий эксперимент заключался в исследовании I_{prT} при постепенном (циклическом) терморазмагничивании. Намагниченность I_{prT} была создана в температурном интервале 600–577°С в поле 2 Гс. После создания в образце I_{prT} проводилась серия последовательных нагревов и охладений с увеличением максимальной температуры нагрева. Охлаждение проводилось до комнатной температуры. Результаты представлены на рис. 12 (для

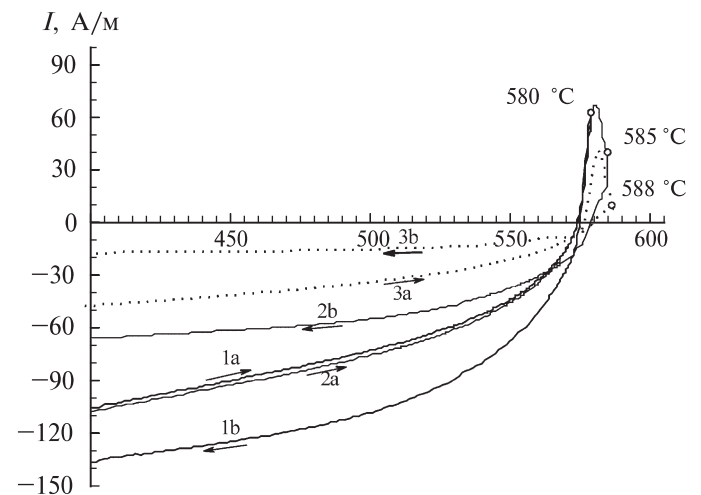


Рис. 12. Ступенчатое терморазмагничивание I_{prT} , полученной в интервале 600–577°С в поле 2 Э: 1а — нагрев до 580°С, 1б — охлаждение; 2а — нагрев до 585°С, 2б — охлаждение; 3а — нагрев до 588°С, 3б — охлаждение

наглядности приведены лишь части кривых в интервале 600–400 °С).

Кривые нагревов и последующих охлаждений не изменяются с увеличением максимальной температуры нагрева. Это постоянство сохраняется и для нагрева до $T = 580^\circ\text{C}$ (температура соответствует максимуму «пика»). Нагревы до более высоких температур (585, 588 °С) характеризуются понижением «пика» и уменьшением намагниченности по абсолютной величине при $T = 400^\circ\text{C}$.

Обсуждение результатов

Отметим, что самообращение намагниченности, связанное с магнитными эффектами в окрестности точки Кюри, на минералах, представляющих собой твердые растворы магнетит–маггемит, экспериментально обнаружено впервые.

Рассмотрим теперь теоретические механизмы самообращения и возможность объяснения на их основе полученных результатов.

Очевидно, что механизмом самообращения исследованного образца не может быть механизм взаимодействия в двухфазной системе, так как, согласно нашим данным, самообращенная намагниченность однокомпонентна. Двухкомпонентность не проявляется при размагничивании переменным полем (см. рис. 4). Кроме того, выполнение закона аддитивности говорит об отсутствии взаимодействия между фазами.

В однофазной системе возможно проявление одного из двух механизмов самообращения.

Во-первых, самообращение может происходить по механизму N-типа (Нееля) [3, 4, 5], за счет различного температурного хода спонтанных намагниченностей подрешеток ферримагнетика, однако в нашем случае, в очень узком температурном интервале (около точки Кюри магнетита), происходит резкая перестройка магнитных моментов обеих подрешеток самообращающегося ферримагнетика. Такие случаи при исследовании механизма N-типа не встречались, однако их не следует исключать.

Другим механизмом образования обратной намагниченности может быть влияние однонаправленной обменной анизотропии на магнитные процессы в окрестности точки Кюри. В работе [9] экспериментально и теоретически показано, что в ряде ферримагнетиков при повышении температуры в интервале, близком к точке Кюри, величины обменных взаимодействий (внутриподрешеточных и межподрешеточных) падают с разными скоростями. В результате в ближайшей окрестности T_c могут образоваться «сильная» и «слабая» магнитная подрешетки. Одна из них («сильная») будет иметь температурный ход, близкий к «вейсовскому», другая — близкий к асимптотическому. В этом случае возникает однонаправленная отрицательная обменная анизотропия, создаваемая «сильной» подрешеткой в «слабой», и действует только в «сла-

бой» подрешетке (обратного действия практически нет).

При приложении внешнего поля к «сильной» подрешетке она намагничивается по направлению поля. В это же время в «слабой» подрешетке обменное поле индуцирует намагниченность, антипараллельную намагниченности «сильной» (рис. 13).

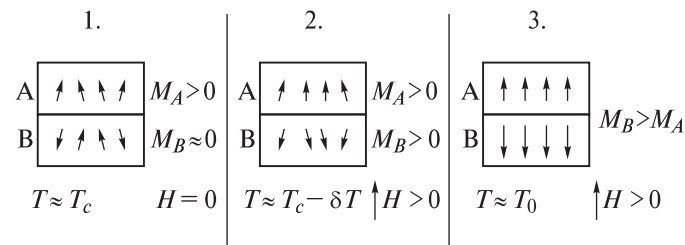


Рис. 13. Схема процесса образования в феррите магнитного момента, антипараллельного \mathbf{H} : 1) «сильная» подрешетка A частично сохраняет ориентацию магнитных моментов; 2) после включения \mathbf{H} , которое намагничивает подрешетку A , начинает действовать поле отрицательной обменной анизотропии, намагничивающее подрешетку B антипараллельно \mathbf{H} ; 3) при комнатной температуре T_0 возникает магнитный момент $(M_B - M_A) \uparrow \downarrow \mathbf{H}$ и соответственно $(I_{rT}) \uparrow \downarrow \mathbf{H}$

При понижении температуры «слабая» подрешетка может стать не только «сильной», но и ее намагниченность превзойдет намагниченность «сильной». В результате при понижении температуры до T_0 суммарная намагниченность может оказаться антипараллельной приложенному полю, т.е. произойдет самообращение намагниченности. Естественно, что, как и в других механизмах самообращения, самообращение в ферритах со «слабой» подрешеткой проявляется только в относительно слабых магнитных полях.

Приведенные выше экспериментальные результаты по исследованию самообращения образца породы вулкана Лако, как мы предполагаем, указывают на то, что это самообращение происходит в результате действия отрицательной обменной анизотропии в окрестности точки Кюри, т.е. по механизму, предложенному К.П. Беловым [8, 9].

В принципе этот механизм не отличается от механизма N-типа. Он так же, как и неелевский, связан с изменением в ферритах характера обменного взаимодействия, приводящего к смене знака I_s и появлению точки компенсации.

К сожалению, состав ферримагнетика, на котором наблюдается самообращение намагниченности, нам точно не известен. Однако приведенные выше соображения строго соответствуют полученным экспериментальным результатам, и точное знание состава ферримагнетика может только детализировать обнаруженные закономерности.

Работа выполнена при финансовой поддержке РФФИ (грант 05-05-65053).

Литература

1. *Нагата Т.* Магнетизм горных пород. М., 1965.
2. *Трухин В.И.* // Вестн. Моск. ун-та. Физ. Астрон. 2005. № 1. С. 65 (Moscow University Phys. Bull. 2005. N 1. P. 83).
3. *Neel L.* // Adv. Phys. 1955. **4**. P. 191.
4. *Трухин В.И., Жиляева В.А., Конилов А.Н.* // Физ. Земли. 1997. № 2. С. 52.
5. *Трухин В.И., Жиляева В.А., Курочкина Е.С.* // Физ. Земли. 2004. № 6. С. 42.
6. *Dunlop D.J., Oezdemir Oe.* Rock magnetism. Cambridge, 1997. P. 575.
7. *Jacobs J.A.* Reversals of the Earth's Magnetic Field. Cambridge, 1994.
8. *Белов К.П.* // УФН. 1996. **166**. С. 669.
9. *Белов К.П.* // УФН. 1999. **169**. С. 797.
10. *Большаков А.С., Мельников Б.Н.* // Докл. АН СССР. 1973. **213**, № 6. С. 1296.

Поступила в редакцию
02.12.05