

АТОМНАЯ И ЯДЕРНАЯ ФИЗИКА

УДК 539.17

**ИССЛЕДОВАНИЕ АКУСТИЧЕСКОГО ПОЛЯ, СОЗДАВАЕМОГО
В ВОДЕ ПУЧКОМ ЭЛЕКТРОНОВ С ЭНЕРГИЕЙ 50 МэВ**

В. Б. Бычков^{*)}, В. С. Демидов^{)}, Е. В. Демидова^{**)}, А. Н. Ермаков,
О. Д. Ершова, Б. С. Ишханов, В. П. Масляный^{*)}, А. Ю. Соколов^{**)},
Н. А. Халдеева^{**)}
(НИИЯФ)**

На электронном ускорителе МГУ впервые получена детальная пространственно-временная зависимость акустического поля, создаваемого пучком электронов с энергией 50 МэВ в воде. Измерения были проведены в 100 точках, расположенных на линии, параллельной оси пучка и проходящей на расстоянии 6.5 см от его оси. На двумерной диаграмме (расстояние–время) наблюдаются две траектории сигналов от двух источников звука — цилиндрической акустической антенны, создаваемой пучком электронов, и области заглушки, отделяющей водную среду от воздуха.

Введение

Интерес к явлению возникновения акустического поля при прохождении ионизирующих частиц через вещество связан с идеей использовать это явление для измерения спектров космических нейтрино сверх- и ультравысоких энергий в естественных водных бассейнах. Получение точных экспериментальных данных в этой области позволит ответить на вопросы о механизмах образования космических лучей сверхвысоких энергий и астрофизических объектах, которые могут быть их источниками, а также проверить ряд космологических моделей образования Вселенной. В настоящее время в рамках международных проектов с участием ученых из России создается ряд крупных установок для глубоководного детектирования нейтрино. В качестве основного метода регистрации практически во всех экспериментах применяются детекторы черенковского излучения, возникающего от заряженных частиц, образованных при взаимодействии нейтрино в воде. В некоторых экспериментах (ANTARES, NEMO, НТ-200 (Байкал) и др.) также разрабатывается дополнительный метод, основанный на регистрации акустического излучения, сопровождающего прохождение заряженных частиц через вещество. Как известно, при взаимодействии нейтрино с веществом образуются заряженные лептоны (электроны, мюоны), которые инициируют образование электромагнитно-адронных ливней (ЭАЛ). Размеры ЭАЛ при сверхвысоких энергиях нейтрино составляют до

нескольких сотен метров в длину и десятки метров в поперечнике. Согласно гипотезе Аскарьяна [1], подтвержденной экспериментальными данными, систематизированными в монографии [2], прохождение заряженных частиц через вещество сопровождается механическими колебаниями среды, спектр которых в условиях планируемых экспериментов находится в диапазоне частот от 1 до 200 кГц. Предполагается, что, зарегистрировав с помощью большого числа гидрофонов колебания от ЭАЛ и измерив их гидроакустическое давление, можно оценить не только энергию нейтрино как источника ЭАЛ, но и, определив направление развития ливня и его положение в пространстве, установить направление первичного нейтрино.

На этапе планирования экспериментов важно знать ожидаемые величины откликов регистрирующей аппаратуры. При экспериментальном исследовании изучаемого явления акустические сигналы от ЭАЛ имитируются сигналами, возникающими в небольших бассейнах при торможении в воде пучков заряженных частиц невысоких энергий. Опыты проводятся на ускорителях частиц, интенсивности которых позволяют обеспечить энерговыведение, близкое к тому, которое ожидается в нейтринных экспериментах. В основном исследования свойств акустических сигналов проводились с протонами [3–6]. Немногочисленные эксперименты с электронами были выполнены более 20 лет назад [2, 7]. В них зарегистрировано пять сигналов на расстояниях от 3 до 18 см от оси пучка.

Настоящая работа посвящена измерению пространственно-временной зависимости акустического поля, источником которого является пучок электронов с энергией 50 МэВ, и анализу ее структуры. Согласно представлениям о механизме образова-

^{*)} Государственный научный центр Всероссийский научно-исследовательский институт физико-технических и радиотехнических измерений, Менделеево, Московская обл.

^{**)} Государственный научный центр Институт теоретической и экспериментальной физики, Москва.

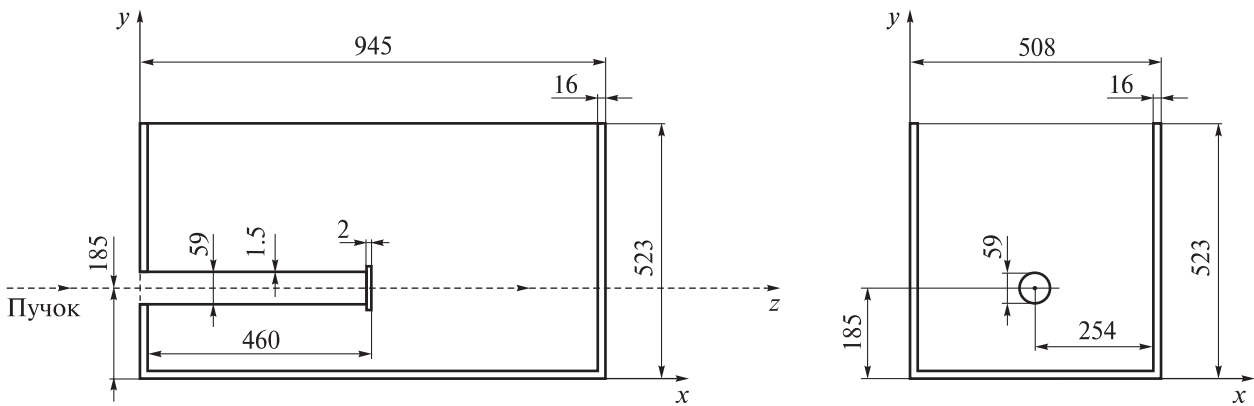


Рис. 1. Эскиз измерительного бассейна. Размеры указаны в миллиметрах

ния акустических сигналов, электронно-фотонные ливни, возникающие при распространении в среде электронов, образуют акустическую антенну квазицилиндрической формы с переменным диаметром. Целью эксперимента являлась регистрация акустических сигналов, излучаемых антенной в ряде точек на расстояниях, сравнимых с длиной антенны и значительно превышающих ее поперечные размеры.

Постановка эксперимента

Эксперимент проводился на импульсном разрезном микротроне RTM70 НИИЯФ МГУ. Энергия электронов в эксперименте составляла 50 МэВ, длительность импульса ускорителя — 8 мкс, частота повторения импульсов — 10 Гц. Пространственная форма сечения пучка — квазиэллиптическая (размер в вертикальной плоскости около 5 мм, в горизонтальной — около 2.5 мм). Ток пучка контролировался с помощью трансформаторного датчика и в среднем составлял 2 мА. Это соответствует средней интенсивности около 10^{11} частиц в импульсе. Суммарное энерговыделение в импульсе составляло порядка $5 \cdot 10^{18}$ эВ.

В качестве среды, в которой возникало исследуемое ультразвуковое поле, использовалась дистиллированная вода, заполнявшая бассейн из оргстекла, который применялся ранее в акустических экспериментах на ускорителе протонов [6, 8]. Бассейн имел форму параллелепипеда размерами $50.8 \times 52.3 \times 94.5$ см. На рис. 1 представлен эскиз бассейна с необходимыми для анализа данных размерами. Уровень воды в эксперименте составлял 390 мм, ее средняя температура была равна 20.5°C . При этом возможное локальное увеличение температуры в результате прохождения пучка не контролировалось. Размеры бассейна были достаточными, чтобы при анализе данных разделить прямой сигнал от пучка и сигналы, отраженные от стенок. Пучок электронов вводился в центр измерительного объема через дюралюминиевую трубу диаметром 59 мм, длиной 460 мм и толщиной стенки 1.5 мм, вмонтированную в стенку бассейна и закрытую заглушкой из тефлона толщиной 2 мм.

Измерения проводились с помощью широкополосного (до 160 кГц) высокочувствительного (> 1 мВ/Па) измерительного гидрофона, изготовленного специалистами ВНИИФТРИ для проведения измерений по радиационной акустике. В качестве преобразователя в гидрофоне используется пьезоэлектрическая керамика с тангенциальной поляризацией.

Блок-схема эксперимента представлена на рис. 2. Гидрофон подключался через собственный предусилитель, а также через измерительный усилитель Robotron (усиление 50 дБ, полоса частот 20 Гц – 200 кГц) и усилитель У7-1 (усиление 10 дБ, полоса частот 10–100 кГц).

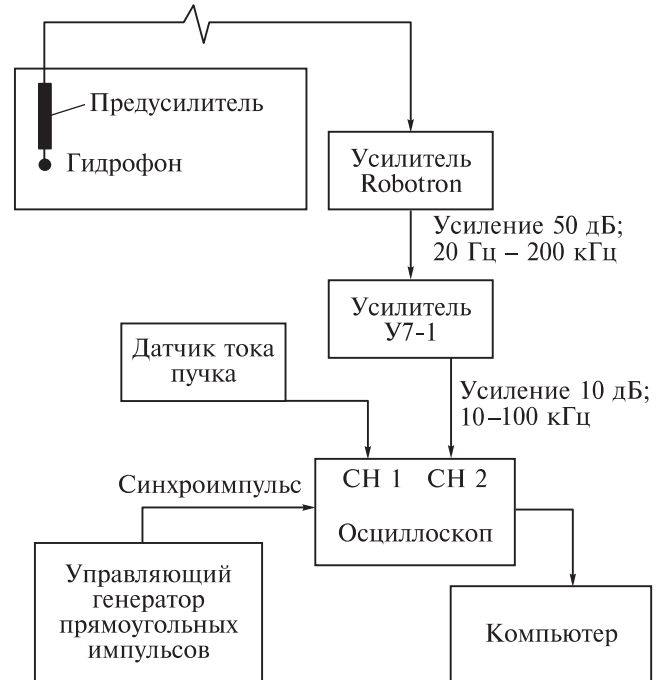


Рис. 2. Блок-схема эксперимента

Считывание информации производилось с помощью двухлучевого осциллографа ТЕКТРОНИХ TDS 3032, управляемого с помощью персонального компьютера. Время наблюдения сигнала составляло

1 мс, каждое измерение содержало 10^4 точек по 0.1 мкс. Запуск осциллоскопа производился синхроимпульсом от генератора, управляющего работой ускорителя, и предшествовал по времени приходу пучка на мишень приблизительно на 4 мкс. На один из двух каналов осциллоскопа выводился сигнал с трансформаторного датчика, на другой канал — усиленный сигнал с гидрофона. Осциллограммы записывались на диск компьютера в собственном формате осциллоскопа.

Осциллограммы акустических сигналов были зарегистрированы в 100 точках на прямолинейной трассе, коллинеарной оси пучка электронов и расположенной в горизонтальной плоскости, проходящей через ось пучка. Расстояние между трассой и осью пучка составляло $X_0 = 6.5$ см. Гидрофон перемещался вдоль трассы с помощью электромеханического сканера с дистанционным управлением оригинальной конструкции В.И. Албула [5]. Шаг сканера составлял 4.45 мм. Координата Z начальной точки измерения совпадала с началом акустической антенны.

Результаты эксперимента и обсуждение

На рис. 3 пунктирной линией показан фрагмент сигнала с гидрофона, зарегистрированного на расстоянии 8 см от начала сканирования. По оси абсцисс отложено время от момента прихода синхроимпульса в мкс, по оси ординат — величина напряжения в вольтах. Интервал времени действия

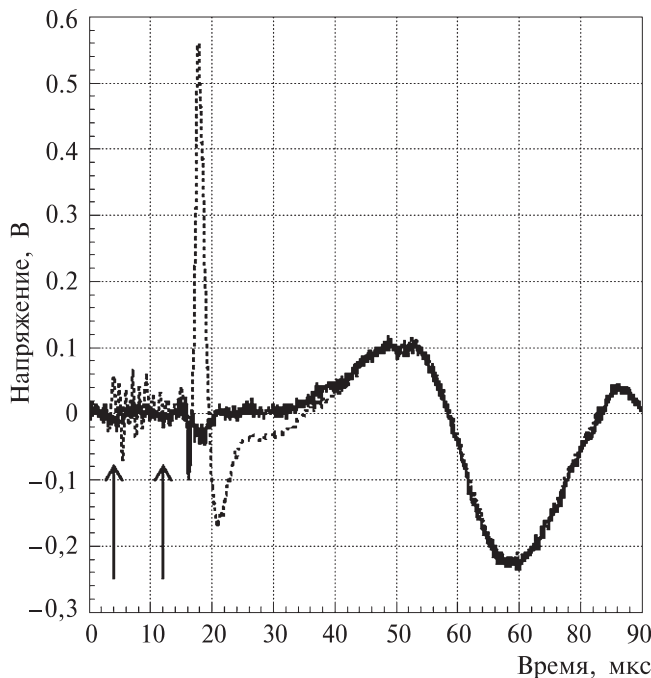


Рис. 3. Сигнал с гидрофона, зарегистрированный на расстоянии $Z = 8$ см от начала акустической антенны и $X_0 = 6.5$ см от ее оси. Пунктиром показан исходный сигнал, сплошной линией — сигнал после вычитания наводки. Стрелками отмечено время действия пучка электронов

электронного пучка (4–12 мкс) отмечен стрелками. Акустический сигнал, возбуждаемый пучком, расположен в интервале от 34 до 85 мкс и имеет биполярную форму. При $t = 18$ мкс наблюдается электромагнитная наводка, связанная с работой ускорителя, по амплитуде превышающая полезный сигнал в несколько раз и затрудняющая анализ при малых временах (< 36 мкс) и, следовательно, при малых расстояниях между источником и приемником звука. Существенно уменьшить влияние наводки можно, вычитая ее из зарегистрированного сигнала. Наводка была измерена при работе ускорителя в отсутствие электронного пучка, ее характер определяет форму зарегистрированного сигнала в интервале 18–36 мкс. Результат вычитания показан на рисунке сплошной линией. Из рисунка следует, что процедура вычитания наводки позволяет по крайней мере в семь раз подавить влияние паразитных сигналов при $t < 25$ мкс и отодвинуть нижнюю границу исследуемой области до 2–5 мкс от начала сигнала, что важно для уточнения механизма возникновения радиационно-акустических волн. Результаты, представленные ниже, получены с применением данной процедуры.

На рис. 4 изображены друг под другом временные зависимости ультразвуковых сигналов, зарегистрированные в 66 точках на трассе измерения. Сигналы нормированы на 1 мА тока пучка. По оси ординат указаны расстояния вдоль трассы в сантиметрах, по которым можно вычислить координаты точек в пространстве бассейна.

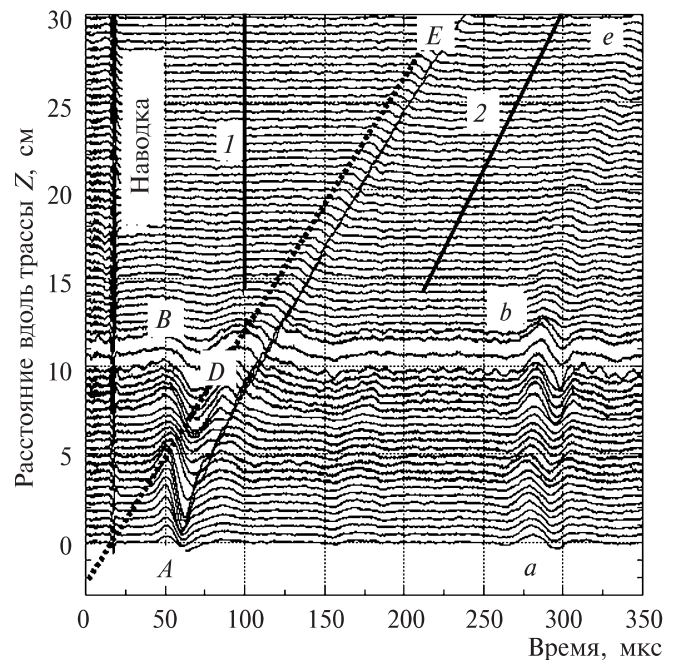


Рис. 4. Пространственно-временная структура акустического поля, создаваемого пучком электронов в воде. Подробные пояснения даны в тексте

Акустические сигналы образуют в плоскости $(t-Z)$ три траектории, две из которых (AB и DE) имеют в качестве источника область распространения пучка электронов, третья (abe) является отражением сигналов исследуемого источника от дна бассейна. Траектории AB в виде гребней переменной амплитуды соответствует первая полуволна акустического сигнала (полуволна сжатия) от ближайшей точки излучающей цилиндрической антенны. Траектория почти параллельна оси расстояний, так как время распространения данного сигнала от источника до приемника одинаково с точностью до изменения поперечных размеров электронно-фотонного ливня.

Сигналы, образующие траекторию DE , начинаются с полуволны разрежения. Судя по времени появления сигналов, по форме (прямая линия) и направлению траектории, их источник находится в окрестности заглушки, отделяющей водную среду от воздуха. Ранее подобные сигналы были зарегистрированы в экспериментах с электронным [7] и протонным [6, 8] пучками. Пунктирная линия на рисунке — результат аппроксимации точек, соответствующих началу акустических сигналов, линейной зависимостью

$$R_i = Vt_i + r, \quad (1)$$

где i — номер точки трассы с координатой Z_i , в которой зарегистрирован данный сигнал (начало отсчета координаты Z совпадает с началом трассы сканирования), t_i — время прихода сигнала к гидрофону, $R_i = \sqrt{X_0^2 + Z_i^2}$ — расстояние от центра заглушки до гидрофона. Аппроксимация выполнена на отрезке трассы от 13 до 37.5 см. Численные значения скорости звука V и расстояния r до источника звука в начальной точке сканирования находились в результате аппроксимации.

Для установления момента t_i прихода сигнала применялся следующий алгоритм. В каждой i -й точке находился минимум акустического сигнала. Область поиска минимума ограничивалась в нулевом приближении интервалами времени, где анализируемый сигнал был единственным. Нижняя и верхняя границы этой области отмечены на рис. 4 прямыми 1 и 2 соответственно. На рис. 5 представлен фрагмент сигнала, полученного при $Z = 15.6$ см, найденный минимум указан стрелкой, помеченной как t_{\min} . Далее методом наименьших квадратов в интервале $(t_{\min} - 120 \text{ мкс} < t < t_{\min} + 5 \text{ мкс})$ находились параметры аппроксимирующего гауссиана. Его среднее значение t_G и стандартное отклонение σ служили для вычисления момента t_0 прихода сигнала к гидрофону, $t_0 = t_G - 2\sigma$. Этот момент показан на рисунке стрелкой, направленной вверх. Таким образом, для каждой из 57 точек на отрезке были известны времена t_{0i} и расстояния R_i . Эти пары чисел нанесены на график рис. 6. Прямая линия — результат

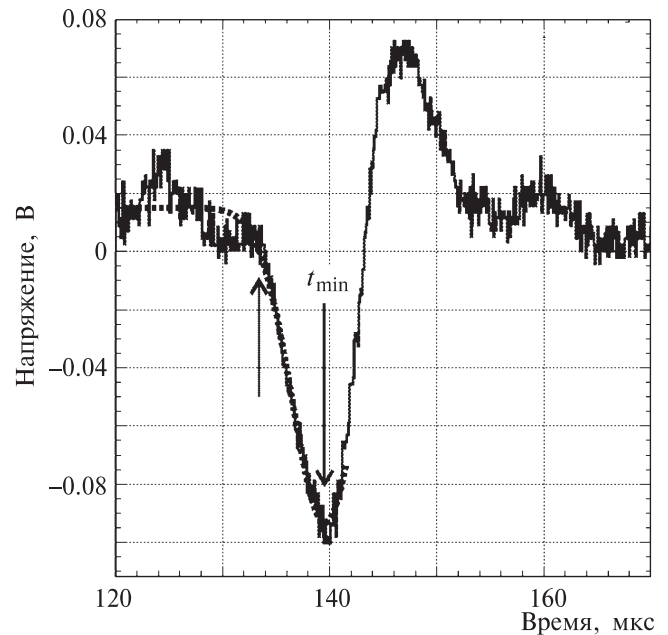


Рис. 5. Иллюстрация к алгоритму установления времени прихода сигнала. Пунктирной линией показана аппроксимация гауссианом сигнала, зарегистрированного на траектории E на расстоянии 15.6 см от начала электронно-фотонного ливня. Подробные пояснения даны в тексте

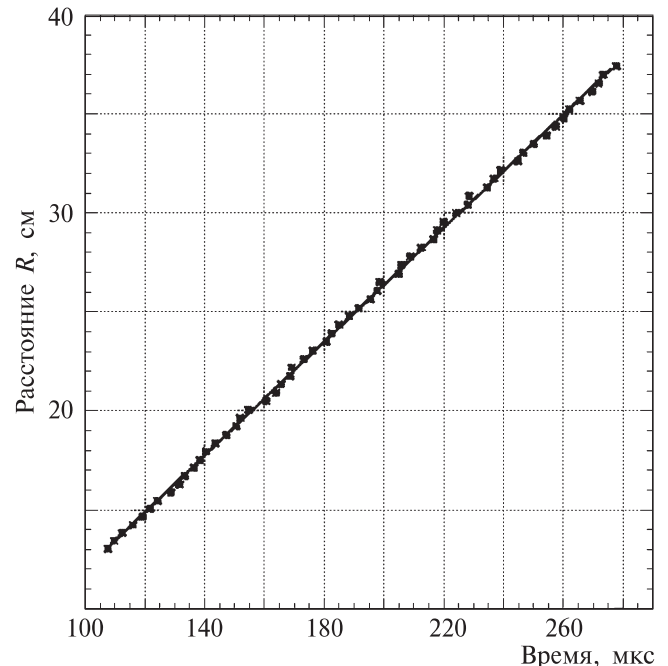


Рис. 6. Зависимость от времени расстояния между приемником излучения и центром заглушки, отделяющей водную среду от воздуха. Прямая линия — результат аппроксимации точек

аппроксимации точек линейной зависимостью (1). Найденное значение скорости звука на данной траектории оказалось равным $V = (1435 \pm 12) \text{ м/с}$. Это значение можно сравнить с величиной скорости

звука, измеренной в калибровочном опыте, проведенном в том же бассейне с пьезоэлектрическим излучателем в качестве источника звука и равной (1461 ± 15) м/с. Значения совпадают в пределах двух стандартных отклонений, небольшие различия могут иметь место из-за конечных размеров излучателя и приемника.

Что касается вычисленного значения коэффициента $r = (-2.50 \pm 0.05)$ см, то его статистически значимое отклонение от X_0 при $t = 0$, возможно, свидетельствует о неодинаковой скорости звука в невозмущенной среде (далеко от источника) и в среде, где накладываются сигналы от двух источников звука. Одной из причин увеличения скорости звука вблизи электронного пучка могло быть локальное увеличение температуры, вызванное действием пучка. Качественно изменение скорости звука на малых расстояниях от центра пучка можно наблюдать на рис. 4, где при $t > 90$ мкс сигналы следуют аппроксимирующей прямой, а при меньших t отклоняются от нее.

Заключение

В результате эксперимента впервые получена детальная пространственно-временная картина акустического поля, создаваемого в воде интенсивным пучком электронов, на прямой, параллельной оси пучка. Методика эксперимента исключала влияние отраженных волн в области наблюдения, которая составляла около 30 см и приблизительно в три раза

превышала продольные линейные размеры акустической антенны, возникающей при прохождении пучка в воде. Использованный алгоритм обработки сигналов и способ представления результатов позволили надежно разделить сигналы от самой цилиндрической антенны и сигналы из области заглушки, через которую пучок электронов входит в воду. В результате анализа скорости распространения последних получено указание на возможное увеличение скорости звука в области наложения двух указанных сигналов. Причину этого эффекта предполагается установить в дальнейших экспериментах.

Литература

1. Аскарьян Г.А. // Атом. энергия. 1957. **3**. С. 152.
2. Лямшев Л.М. Радиационная акустика. М., 1996.
3. Sulak L., Armstrong T., Baranger H. et al. // Nucl. Instr. Meth. 1979. **161**, N 2. P. 203.
4. Албул В.И., Бычков В.Б., Гусев К.Е. и др. // Приборы и техн. эксперимента. 2001. № 3. С. 50.
5. Албул В.И., Бычков В.Б., Васильев С.С. и др. // Приборы и техн. эксперимента. 2004. № 4. С. 94.
6. Албул В.И., Бычков В.Б., Васильев С.С. и др. // Приборы и техн. эксперимента. 2004. № 4. С. 89.
7. Балицкий В.А., Городецкий В.С., Лямшев Л.М. и др. // Акуст. журн. 1985. **31**, № 5. С. 47.
8. Албул В.И., Бычков В.Б., Васильев С.С. и др. // Акуст. журн. 2005. **51**, № 1. С. 47.

Поступила в редакцию
01.09.06