

ГЕОФИЗИКА

УДК 550.382.3

## ВОЗДЕЙСТВИЕ ГИДРОСТАТИЧЕСКИХ ДАВЛЕНИЙ НА ИЗОТЕРМИЧЕСКУЮ ОСТАТОЧНУЮ НАМАГНИЧЕННОСТЬ ГОРНЫХ ПОРОД

В. И. Трухин, Н. С. Безаева, П. Рошетт<sup>\*)</sup>, Ж. Гатгачека<sup>\*)</sup>

(кафедра физики Земли)

E-mail: trukhin@phys.msu.ru; bezaeva@phys.msu.ru

**Представлены результаты экспериментальных исследований по воздействию гидростатических давлений (до 1.3 ГПа) на изотермическую остаточную намагниченность горных пород.**

### Введение

Прямые измерения элементов геомагнитного поля проводятся на протяжении последних 400 лет. Вся история ГМП была восстановлена при использовании палеомагнитного метода, т. е. метода исследования древнего геомагнитного поля по естественной остаточной намагниченности древних горных пород разного геологического возраста [1]. Как известно, все глубинные горные породы испытывают воздействия квазигидростатических давлений, которые могут существенно изменить их магнитные свойства *in situ*, в том числе естественную остаточную намагниченность. Поэтому для правильной интерпретации палеомагнитного сигнала древних горных пород необходимо проведение лабораторных исследований по воздействию гидростатических давлений на магнитные свойства горных пород [2].

### Методы исследования и детали экспериментов

Проведена серия экспериментов по воздействию гидростатических давлений (вплоть до 1.3 ГПа) на изотермическую остаточную намагниченность (IRM) насыщения горных пород. В экспериментах использовалась новая немагнитная композитная камера высокого фиксированного гидростатического давления, изготовленная из титанового и никель-хром-алюминиевого (40ХНЮ) сплавов в Институте физики высоких давлений РАН (г. Троицк) на заказ физического факультета МГУ. Остаточный магнитный момент камеры давления составлял  $3 \times 10^{-8} \text{ А} \cdot \text{м}^2$ , что на два-три порядка меньше измеряемого остаточного магнитного момента насыщения изучаемых образцов горных пород (порядка  $10^{-6} \div 10^{-5} \text{ А} \cdot \text{м}^2$ ). Поэтому в настоящей работе камера давления названа «немагнитной». Все экс-

перименты были проведены в Европейском центре образования и исследований в области геонаук об окружающей среде (CEREGE, Франция).

Схема камеры высокого давления представлена на рис. 1. В качестве среды, передающей гидростатическое давление, использовалась инертная полиэтилсилоксановая жидкость (ПЭС-1).

Эксперименты проводились по следующей схеме. Сначала изучаемый образец намагничивался до насыщения при импульсном приложении магнитного поля напряженностью  $H = 3 \text{ Тл}$  при комнатной температуре, т. е. создавалась изотермическая остаточная намагниченность (IRM). Затем образец помещался в камеру давления в тефлоновую ампулу с передающей гидростатическое давление средой (ПЭС-1), камера давления с образцом помещалась в пресс Eurolabo-Graseby Specac 15011, развивающий усилие до 15 т, и в прессе создавалось давление  $p_1$ . Давление фиксировалось внутри камеры с помощью фиксирующих винтов 2, 14 (рис. 1). Затем камера с образцом вынималась из прессы и помещалась в SQUID магнитометр 2G Enterprises DC, и измерялся остаточный магнитный момент образца в условиях гидростатического давления  $p_1$  при комнатной температуре. Далее создавалось давление  $p_2 > p_1$ , и снова измерялся остаточный магнитный момент образца под давлением  $p_2$  и т. д. Максимальное давление составляло 1.3 ГПа.

Использованный в экспериментах SQUID магнитометр позволяет измерять магнитный момент вплоть до  $10^{-4} \text{ А} \cdot \text{м}^2$ , чувствительность магнитометра составляет  $10^{-11} \text{ А} \cdot \text{м}^2$ .

Камера давления откалибрована при использовании манганинового датчика сопротивления. Потери усилия прессы на трение составили примерно 10%.

<sup>\*)</sup> Лаборатория CEREGE, Университет Aix-Marseille 3 (Франция).

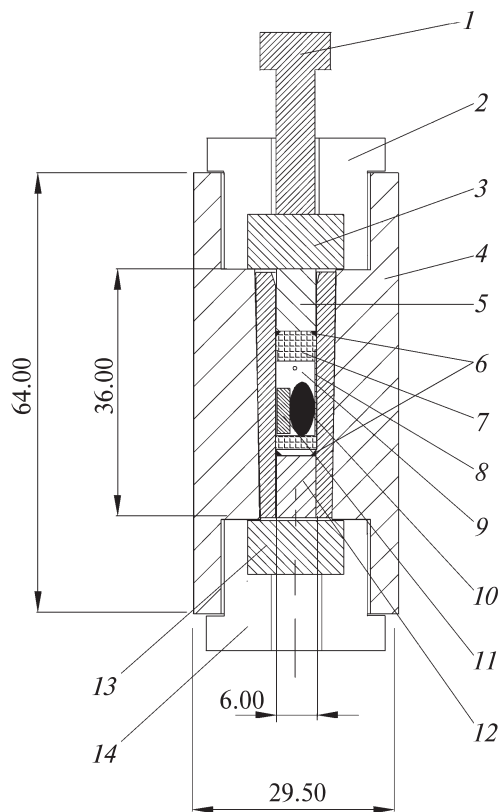


Рис. 1. Схема немагнитной камеры высокого давления: 1 — внешний толкатель, 2 — верхний фиксирующий винт, 3 — опора, 4 — корпус камеры, 5 — внутренний поршень, 6 — антиэкструзионные кольца, 7 — тефлоновая пробка, 8 — тефлоновая кювета, 9 — передающая гидростатическое давление среда (жидкость ПЭС-1), 10 — образец, 11 — фиксирующая тефлоновая спираль, 12 — внутренний поршень, 13 — опора, 14 — нижний фиксирующий винт. Размеры камеры, обозначенные на схеме, указаны в миллиметрах

### Результаты экспериментов и их обсуждение

На рис. 2 представлены зависимости приведенной изотермической остаточной намагниченности образцов горных пород от приложенного давления  $IRM(p)/IRM_S$ , где  $IRM_S$  — изотермическая остаточная намагниченность насыщения.

Кривая 1 соответствует образцу кварцитового микродиорита с юго-восточного побережья Франции (с остаточной коэрцитивной силой  $B_{cr} = 19.1$  мТл), кривая 2 — образцу щелочного базальта (Франция) ( $B_{cr} = 14.3$  мТл), а кривая 3 — образцу риолитовой пирокластической горной породы с юго-восточного побережья Франции ( $B_{cr} = 406$  мТл). Основными носителями магнетизма в указанных образцах являлись магнетит, титаномагнетит и гематит соответственно.

Как видно из рис. 2, с увеличением приложенного давления остаточная намагниченность образцов горных пород уменьшается. Но следует отметить,

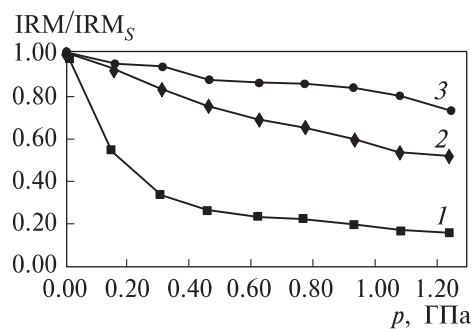


Рис. 2. Зависимости приведенной изотермической остаточной намагниченности  $IRM/IRM_S$  от приложенного давления  $p$ . Кривая 1 — кварцитовый микродиорит (магнетит), 2 — щелочной базальт (титаномагнетит), 3 — риолитовая пирокластическая горная порода (гематит).  $IRM_S$  — изотермическая остаточная намагниченность насыщения

что устойчивость остаточной намагниченности к воздействию гидростатических давлений не является прямой функцией магнитной жесткости образцов ( $B_{cr}$ ), а сильно зависит от их минералогии. Например, образец микродиорита характеризуется большей по отношению к образцу базальта величиной  $B_{cr}$ , но тем не менее при давлении  $p = 1.3$  ГПа он теряет более 80% от первоначальной намагниченности, что более чем на 30% превышает соответствующую долю размагничивания давлением для образца базальта.

### Заключение

Изучено поведение изотермической остаточной намагниченности образцов горных пород, содержащих магнетит, титаномагнетит и гематит, при воздействии гидростатического давления. Показано, что в условиях гидростатического давления  $p = 1.3$  ГПа образец может терять более 80% от первоначальной остаточной намагниченности. Важно отметить, что однозначного соответствия между остаточной коэрцитивной силой образцов, характеризующих их магнитную жесткость, и долей размагничивания давлением не наблюдается. Это позволяет предположить, что при размагничивании давлением наряду с магнитной жесткостью ключевую роль играет минералогия изучаемых образцов.

### Литература

1. Трухин В.И., Показеев К.В., Куницын В.Е. Общая и экологическая геофизика. М., 2005.
2. Трухин В.И. Введение в магнетизм горных пород. М., 1973.

Поступила в редакцию  
19.02.07